

PLEKSIPAVILJONKI 4x4

Pleksipaviljonki 4 x 4

Kiinnitystarvikkeet:

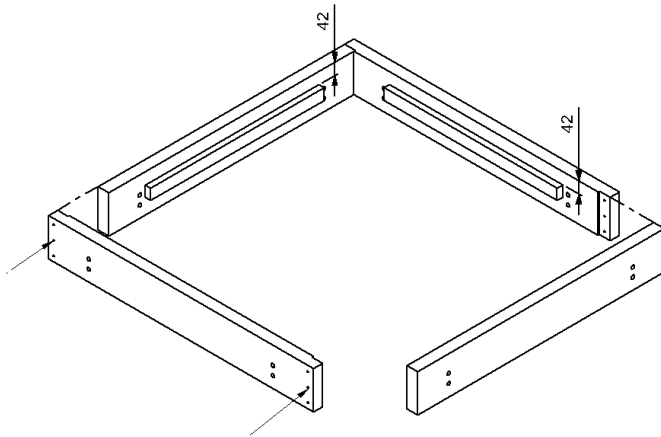
Ruuvi	3,5 x 35	mm	24 kpl
Ruuvi	5 x 35	mm	24 kpl
Ruuvi	5 x 70	mm	16 kpl
Ruuvi	5 x 90	mm	44 kpl
Ruuvi	4,5 x 55	mm	342 kpl
Ruuvi	5 x 120	mm	32 kpl
Keskiörauta			1 kpl
Pultti	10 x 100	mm	48 kpl
Aluslevy	10	mm	48 kpl
Aukipitolaite			1 kpl
Pultti	8 x 80	mm	8 kpl
Aluslevy	8	mm	8 kpl
Mutteri	8	mm	8 kpl

Osaluettelo:

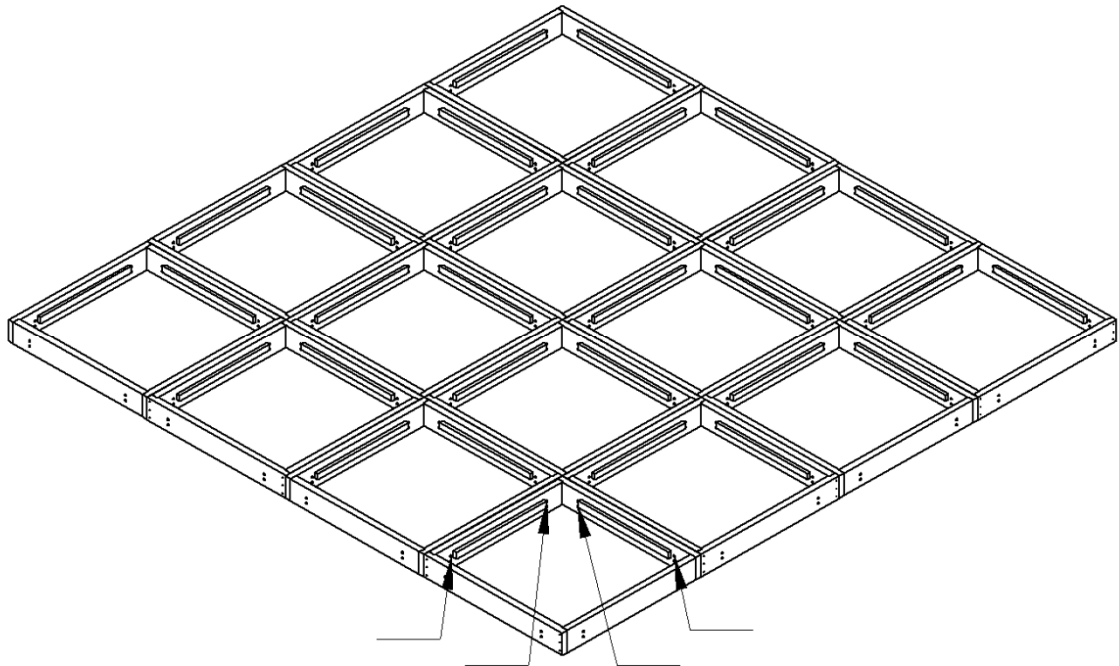
T01 + T02		16 kpl
Pleksielementti		14 kpl
Liukuovipari		1 kpl
Tolppa	70 x 70 x 2200 mm	4 kpl
Puuosa	36 x 58 x 2200 mm	8 kpl
Tolppa	58 x 76 x 2200 mm	11 kpl
Puuosa	45 x 45 x 1095 mm	2 kpl
Puuosa	45 x 45 x 4150 mm	3 kpl
Vaneri	2316 x 1250 mm	8 kpl
Vaneri	1125 x 1150 mm	8 kpl
Otsalauta	28 x 95 mm	4 kpl
Kiinnistystarvikepussi		1 kpl
4 x 4 paviljongin puuosapaketti (ilman pystytolppia)		1 kpl

Lisävarusteet:

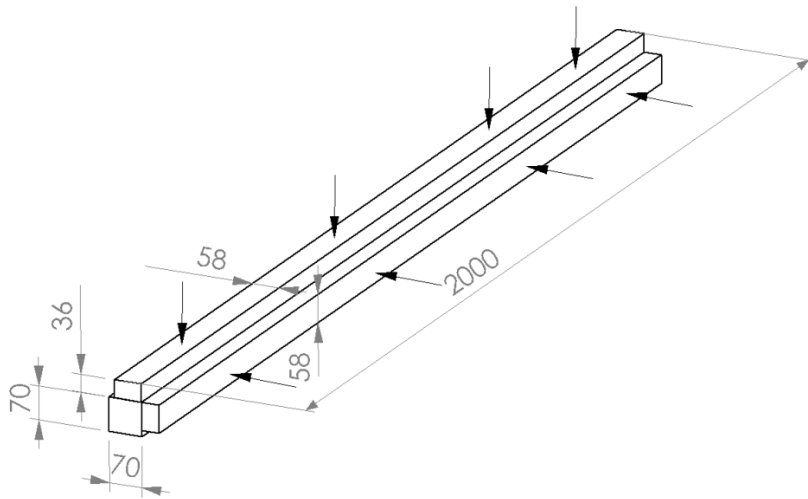
Suunnikaselementti A94r		
Palahuopa		8 pkt
Reunanauha		4 rll



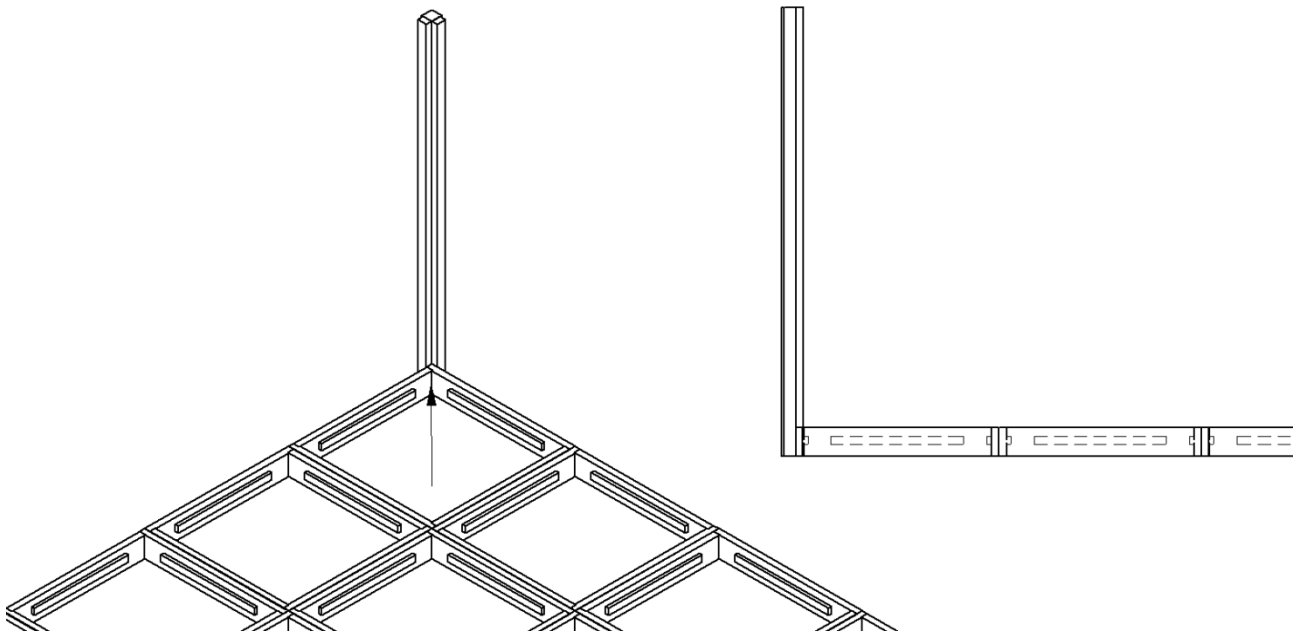
Kuva 1. Kokoa kehiot 16kpl, 3kpl 5x70 ruuvia joka nurkkaan



Kuva 2. Yhdistä kehiot toisiinsa 2kpl M10x100 pultilla/ sivu. Tarkista liittämisen jälkeen vaakasuoruus vatupassilla, tarvittaessa kiilaa suoraan.

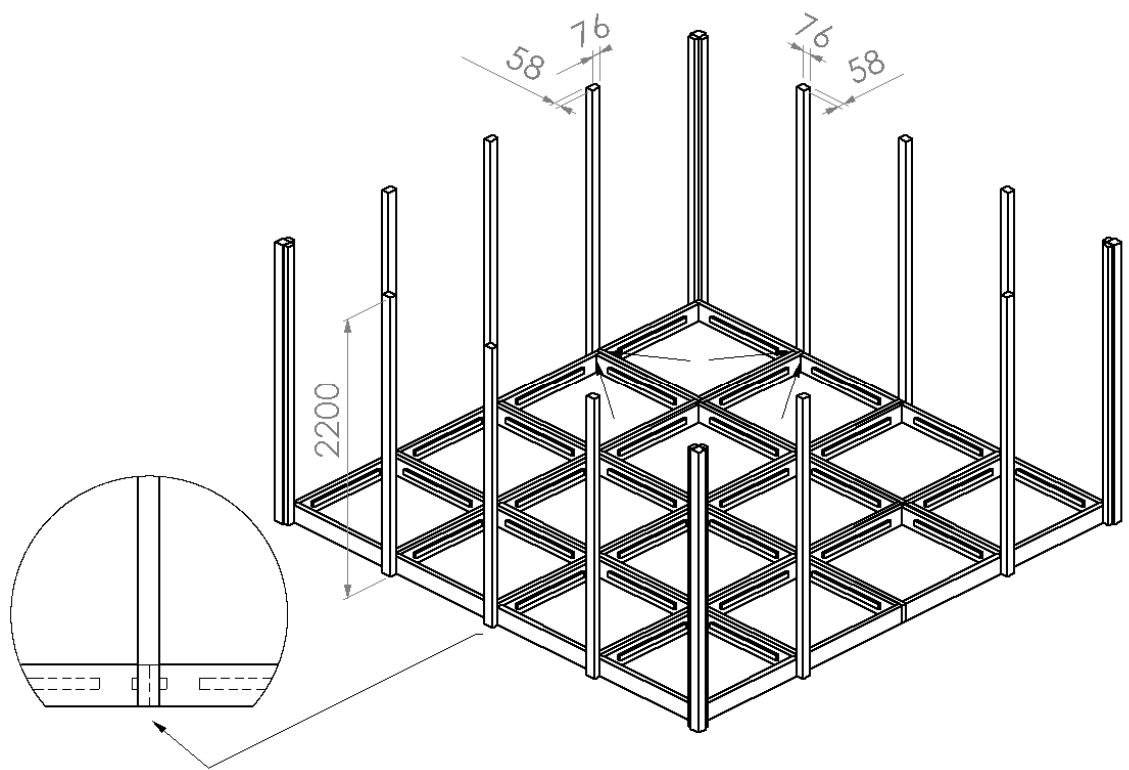


Kuva 3. Ruuvaa nurkkatolppiin rimat kiinni 4x55 ruuveilla 4kpl /rima



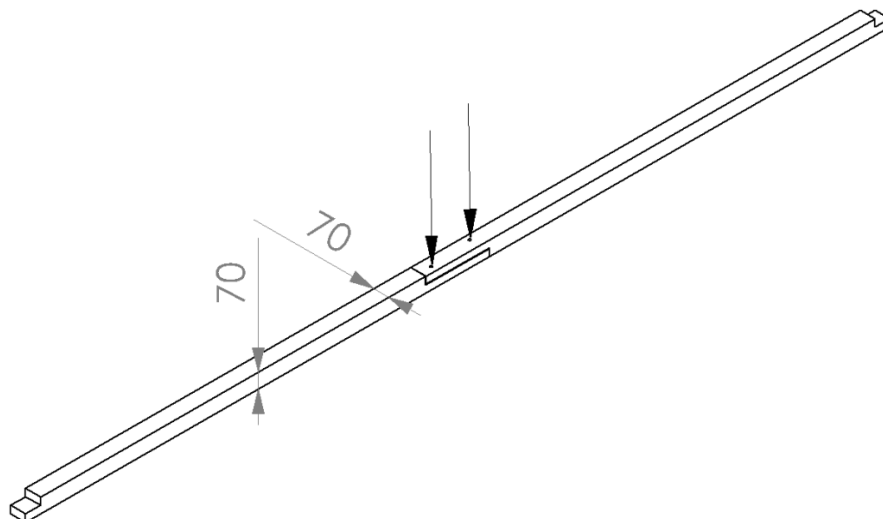
Kuva 4.

Ruuvaa nurkkatolpat kolmella 5 x 90 mm ruuvilla kehikon sisältä



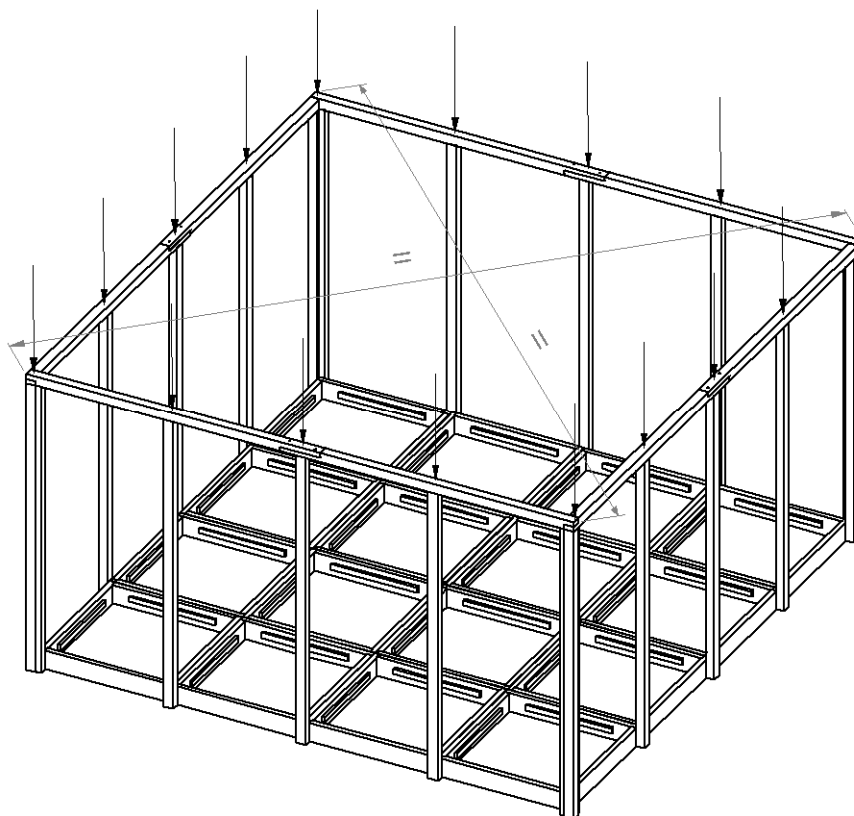
Kuva 5.

Ruuvaa 58 x 76 x 2200 tolpat kahdella 5 x 90 mm ruuveilla kehikon sisältä, kuvan mukaisesti



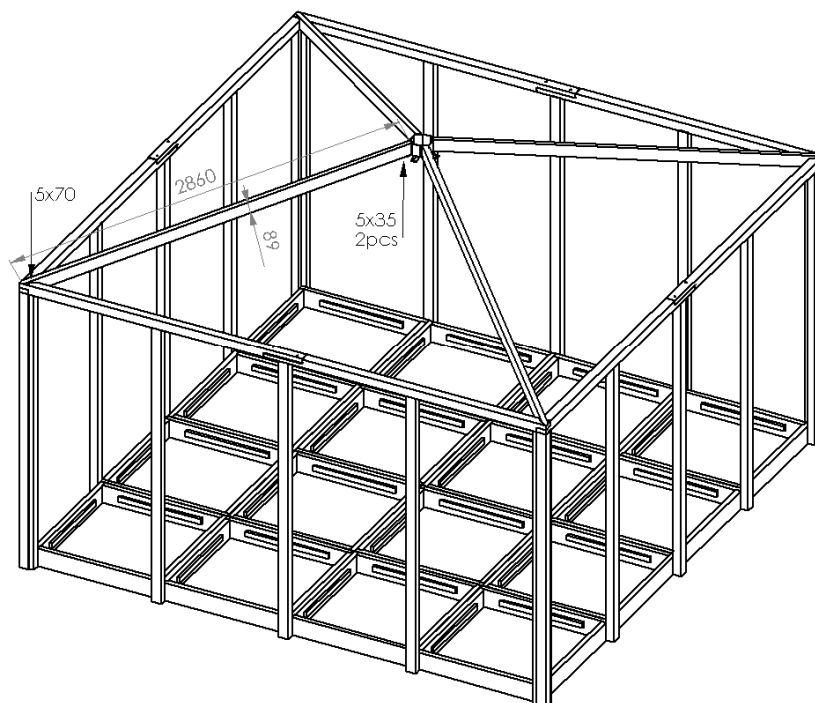
Kuva 7.

Kiinnitä tasakerran puut yhteen 8 x 80 mm pulteilla



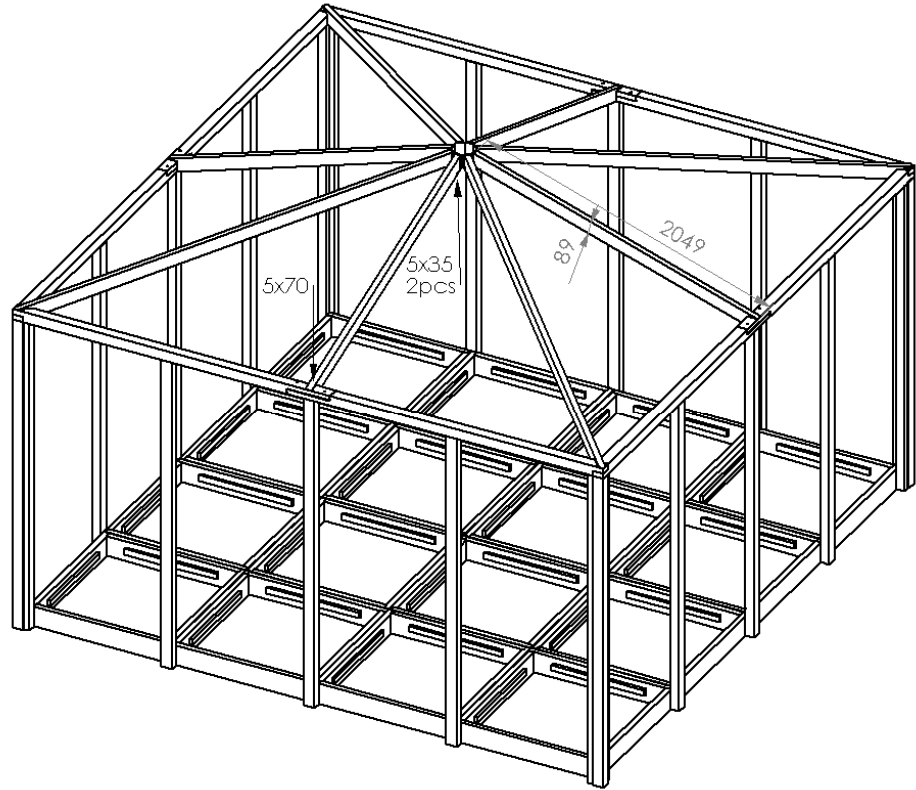
Kuva 8.

Kiinnitä tasakerran puut tolppiin 5 x 120 mm ruuveilla, 2 kpl / tolppa



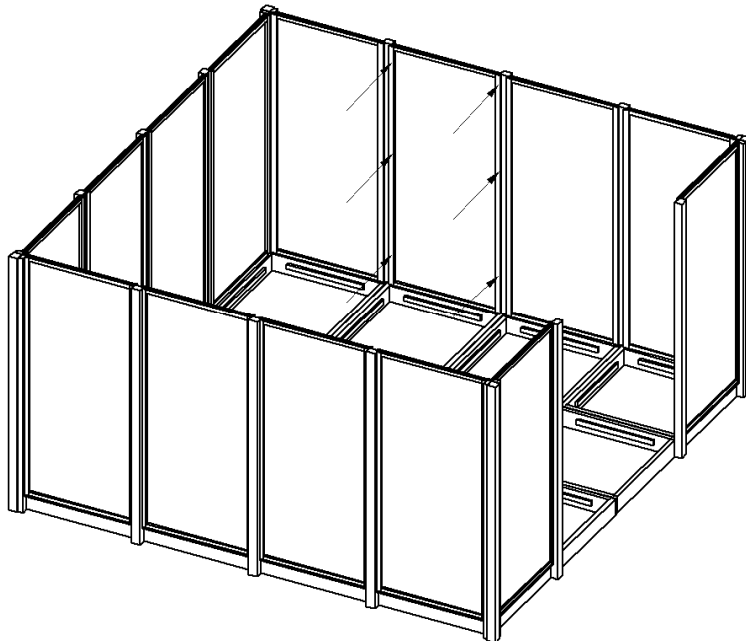
Kuva 9.

Asenna 39 x 89 x 2860 katon runkokuut paikalleen keskiörautaan kahdella 5 x 35 mm ruuvilla, ja kiinnitä vastakkaisista päistä tasakertaan 5 x 70 mm ruuveilla



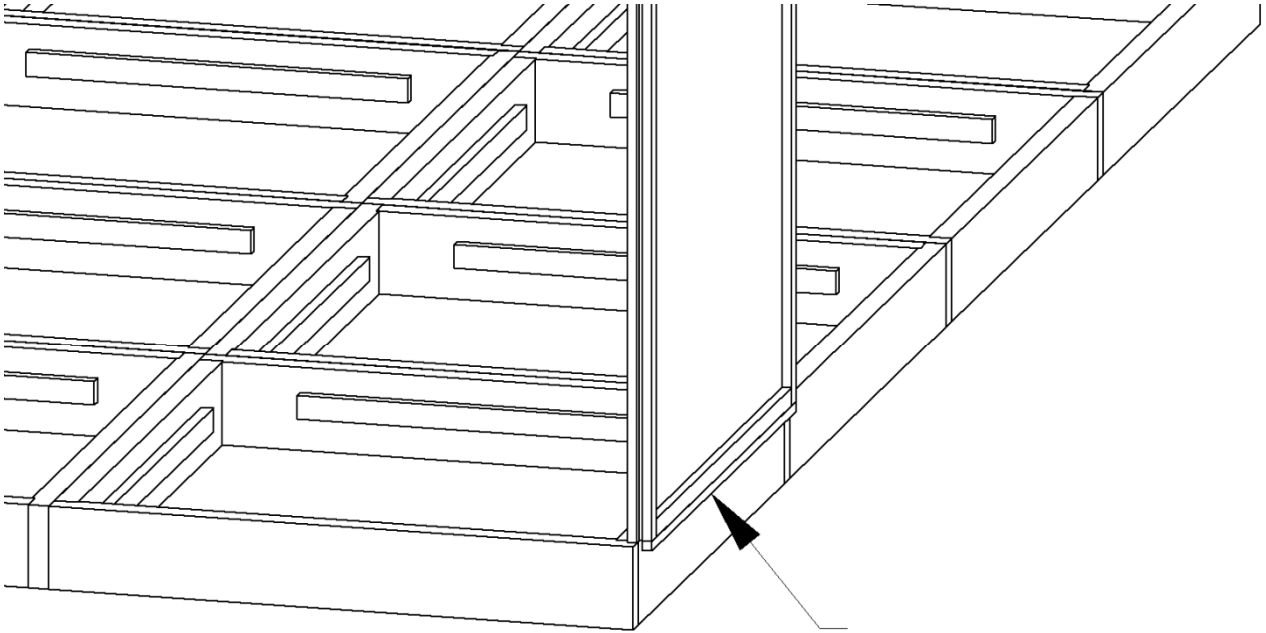
Kuva 10.

Asenna 39 x 89 x 2049 puut samalla tavalla kuin edelliset

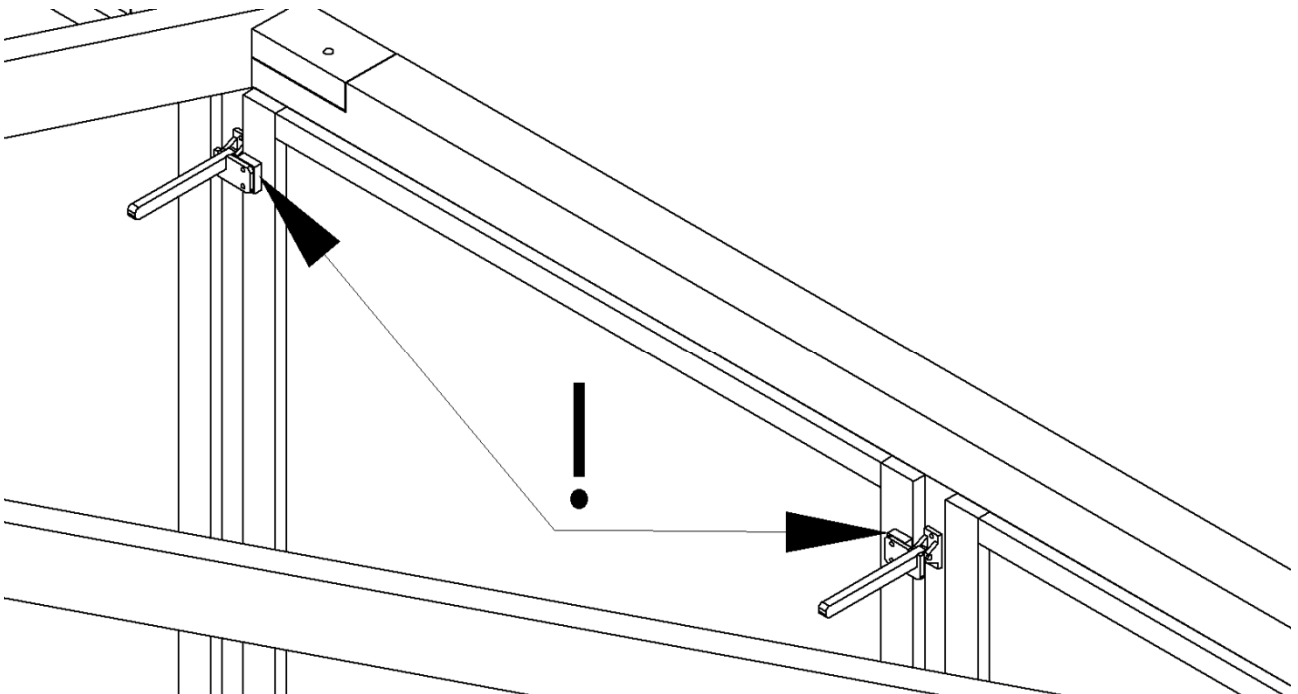


Kuva 11.

Kiinnitä pleksielementit kuvan mukaisista kohdista 4,2 x 55 mm ruuveilla tolppiin

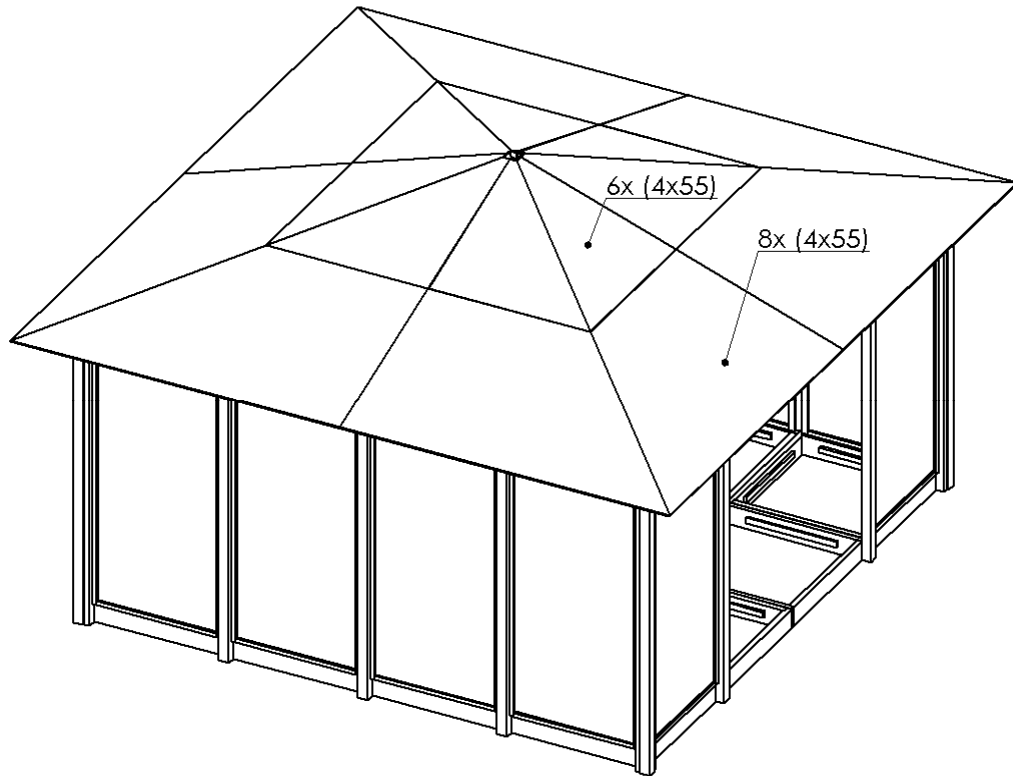


Kuva 12. Avattavien elementtien 3kpl, alareunassa on rima. Näitä elementtejä ei kiinnitetä kuvan 11 mukaisesti. Avausmekanismin asennus kuvassa 13.



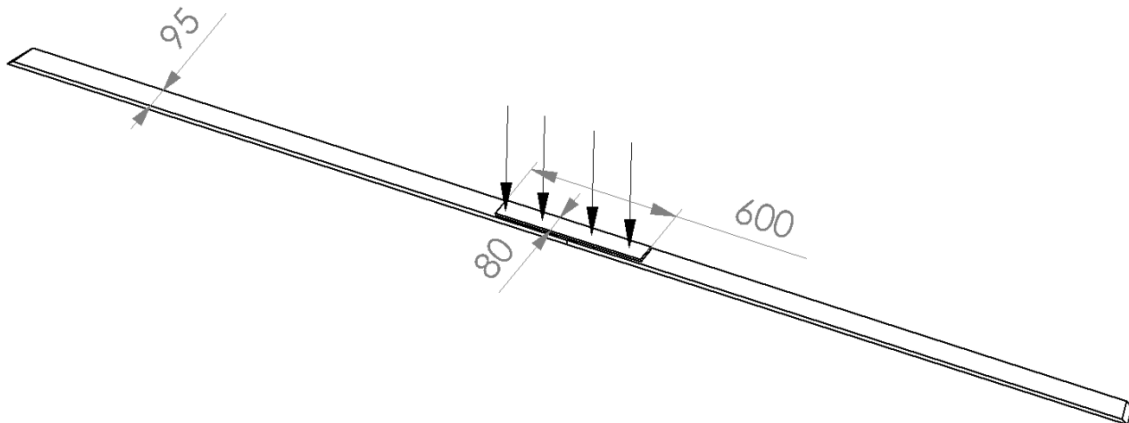
Kuva 13.

Kiinnitä avattavan pleksielementin aukipitolaitteet kuvan osoittamalla tavalla



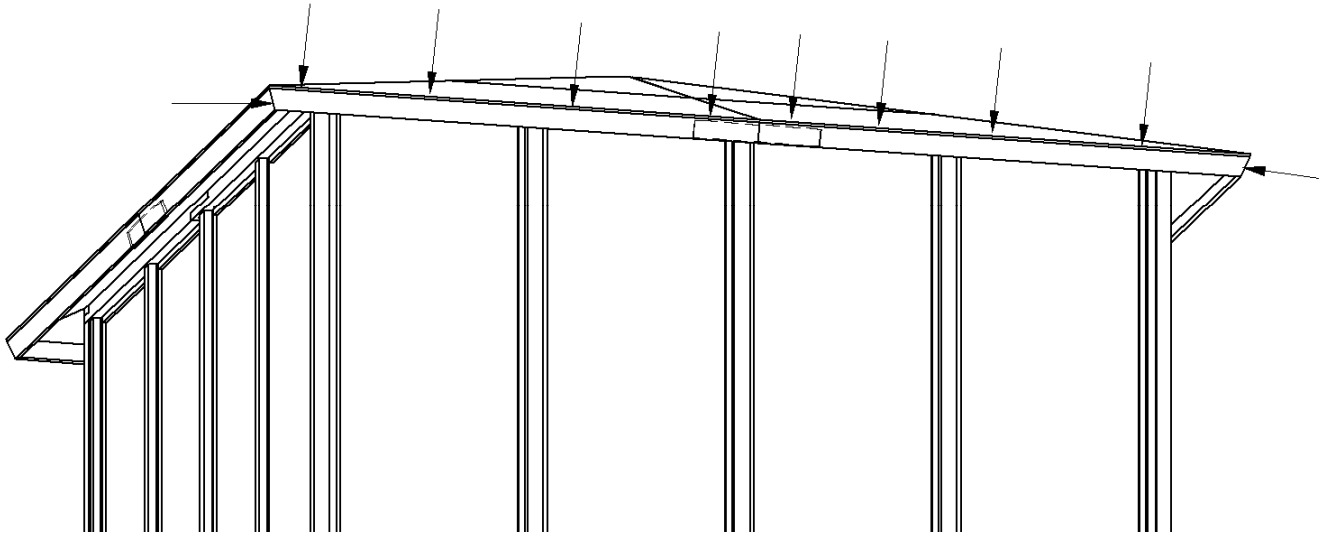
Kuva 14

Asenna kattovanerit paikalleen 4 x 55 mm ruuveilla. Isoihin 8 ruuvia ja pieniin 6 ruuvia



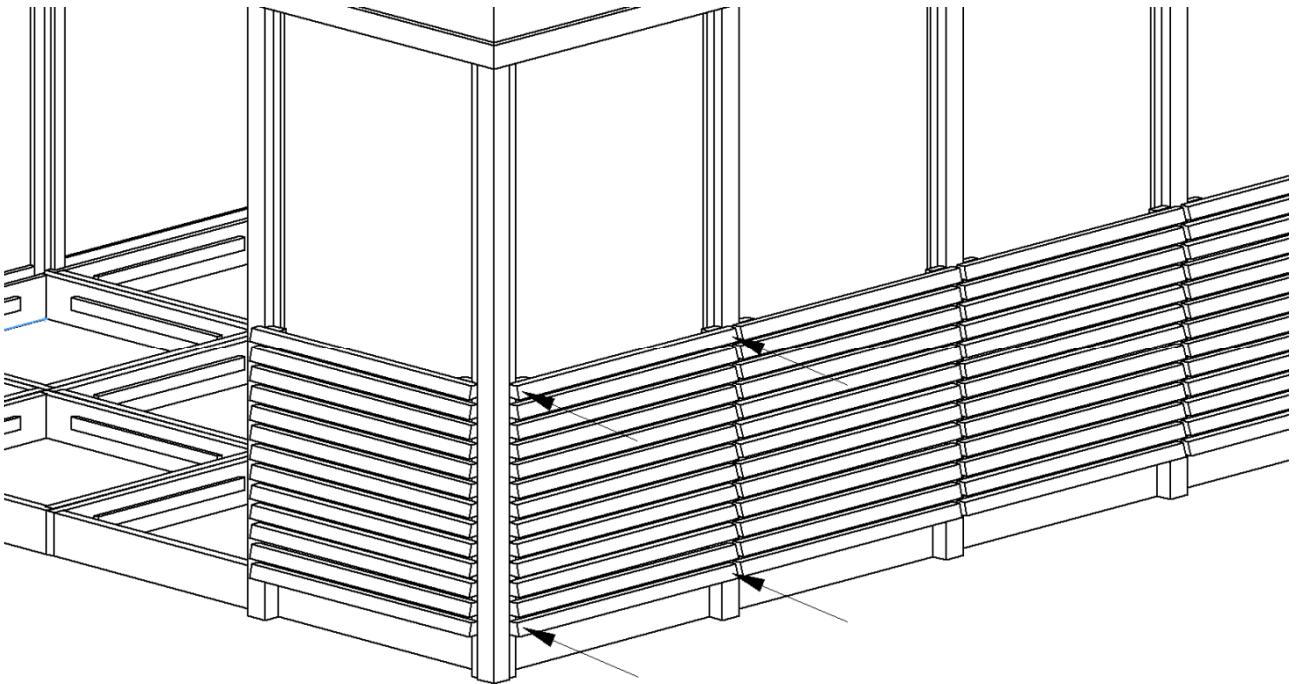
Kuva 15

Yhdistä otsalaudan osat toisiinsa kuudella 4 x 55 mm ruuvilla



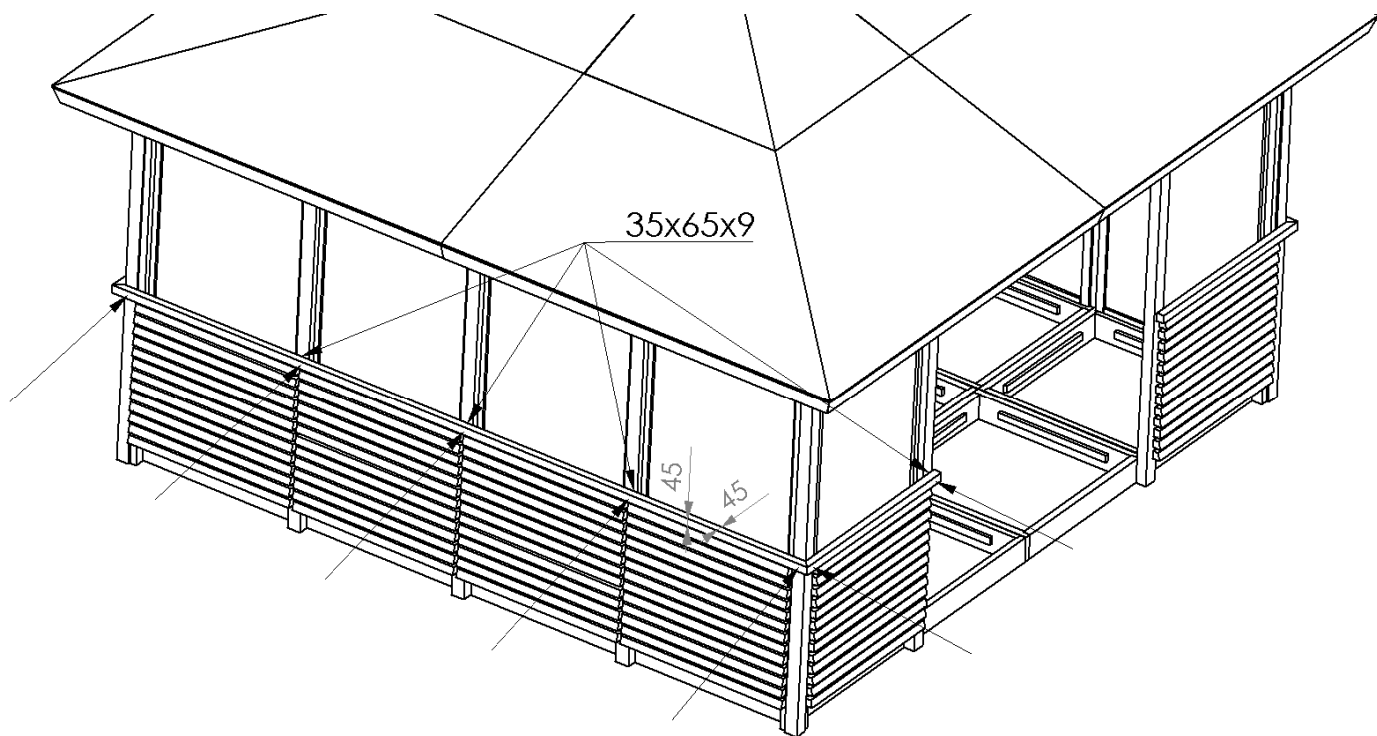
Kuva 16.

Kiinnitä otsalaudat kahdeksalla 4 x 55 mm ruuvilla, joka lappeelta



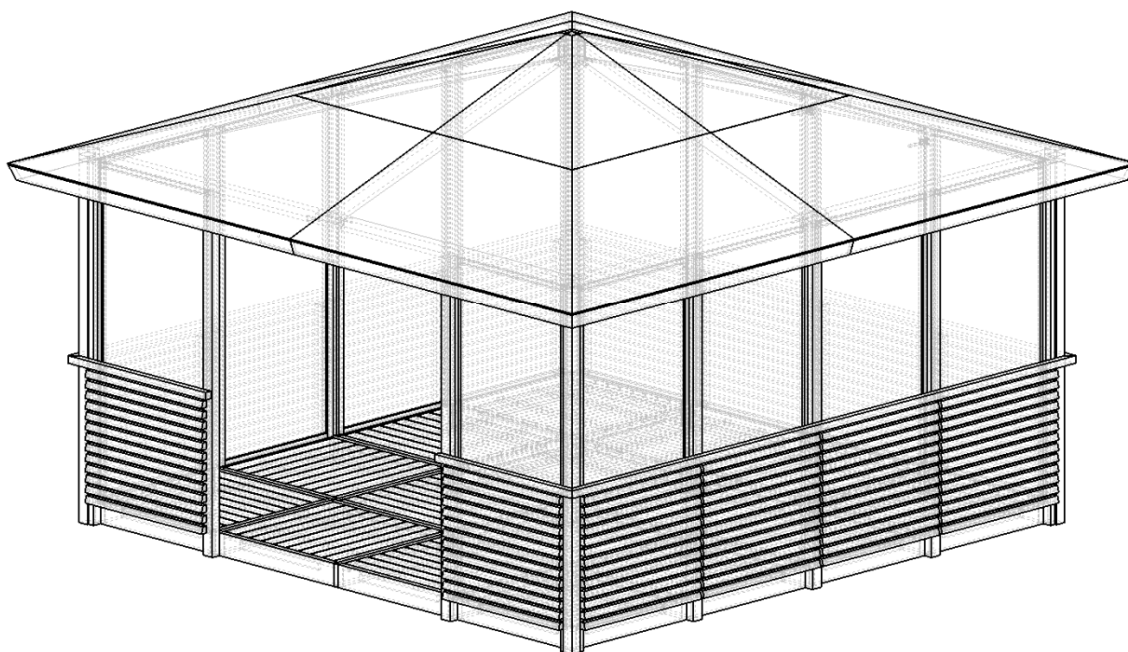
Kuva 17.

Asenna Suunnikas elementit kuvan mukaisesti neljällä 4 x 55 mm ruuvilla



Kuva 18.

Kiinnitä 45 x 45 mm kaidepuu kiertämään paviljonkia 5 x 90 mm ruuveilla, pitkät viidellä ja lyhyet kahdella.
Huom. keskitolppien ja kaidepuun väliin tulee 35 x 65 x 9 mm vanerilaput



Kuva 19. Viimeistele kokoonpano asentamalla lattialaatat

ONNEKSI OLKOON KOKOONPANO ON ONNISTUNUT!