

PLEKSIPAVILJONKI 3X3

 **TAMMISTO®**

PLEKSIPAVILJONKI 3X3

Kiinnitystarvikkeet:

ruuvi	3,5x35	mm	24kpl
ruuvi	5x35	mm	24kpl
ruuvi	5x70	mm	16kpl
ruuvi	5x90	mm	44kpl
ruuvi	4,5x55	mm	342kpl
ruuvi	5x120	mm	24kpl
keskiörauta			1kpl
aukipitolaite			6kpl
pultti	5x20	mm	3kpl
mutteri	5	mm	3kpl

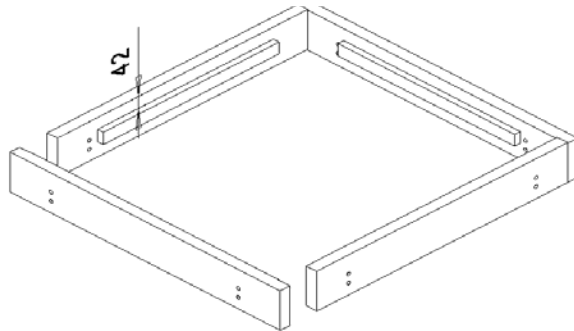
Osaluettelo:

pleksielementti			11kpl
piukuovi			1kpl
tolppa	70x70x2200	mm	4kpl
puuosa	36x58x2200	mm	8kpl
tolppa	58x76x2200	mm	8kpl
puuosa	45x45x1095	mm	2kpl
puuosa	45x45x3170	mm	3kpl
kattovaneri		mm	8kpl
kattovaneri		mm	8kpl
otsalauta	28x95x3600	mm	4kpl
yläkehäpuu	70x70x3080	mm	4kpl
katon runkopuu	38x89x1590	mm	4kpl
katon runkopuu	38x89x2193	mm	4kpl
puuosa	16x45x2000	mm	2kpl
puuosa	38x70x900	mm	1kpl
kiinnitystarvikepussi			1kpl

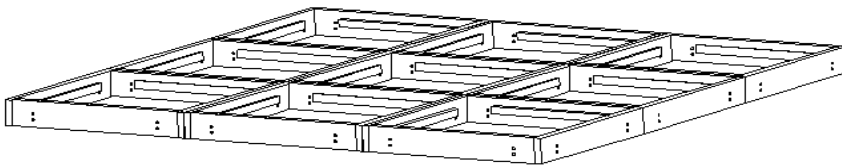
Lisävarusteet:

Aidat:	suunnikaselementti	TER212r	11kpl
	kiinnitysruuvi 4.5x55		44kpl
Pohja:	T01+T02 kehikko ja laatta	TER211r	9kpl
	kiinnitys 10x100 pultti+aluslevy+mutteri		24kpl
	palahuopa		6pkt
	reunanauha		

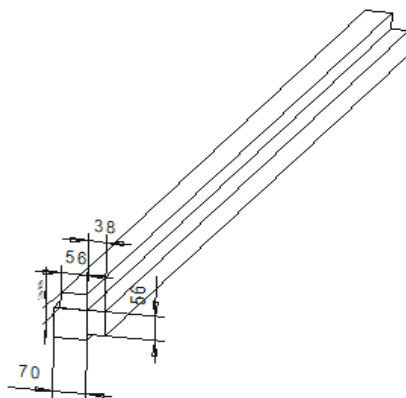




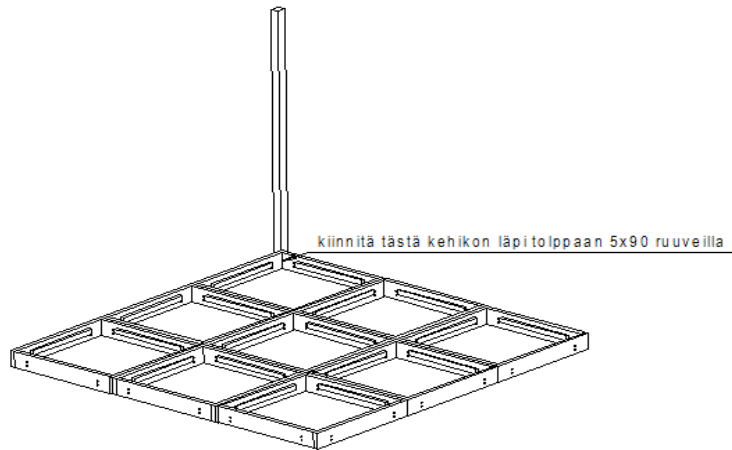
kuva 1. Kokoa kehiot 9kpl, 3kpl 5x70 ruuvilla joka nurkasta (lisävaruste)
Huom. Tarkista, että kehiot ovat oikeinpäin.



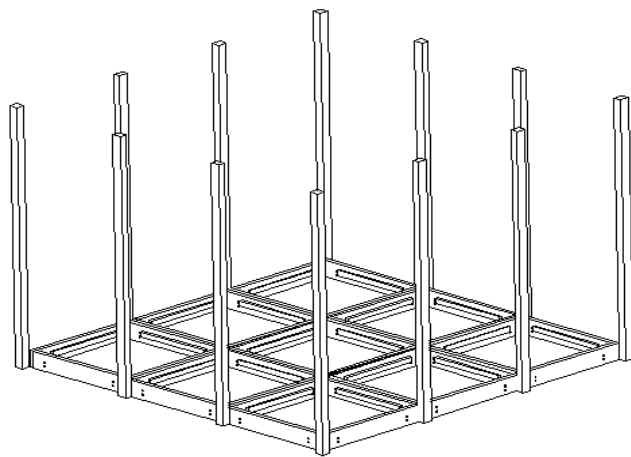
kuva 2. Yhdistä kehiot toisiinsa 2kpl M10x100 pultilla /sivu. Tarkista liittämisen jälkeen vaakasuoruus vatupassilla, tarvittaessa kiilaa suoraan. (lisävaruste)



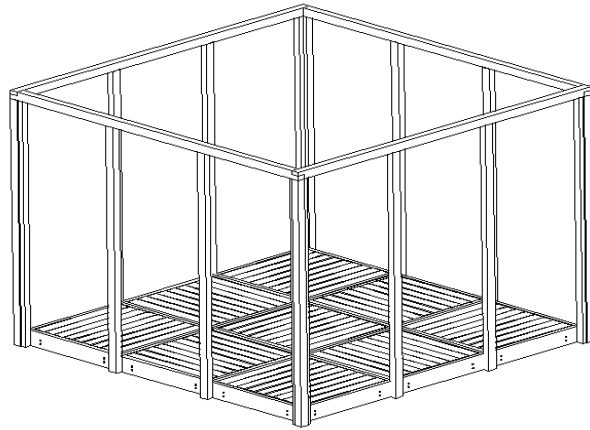
kuva 3. Ruuvaa nurkkatolppiin rimat kiinni 4x55 ruuveilla, 4kpl / rima



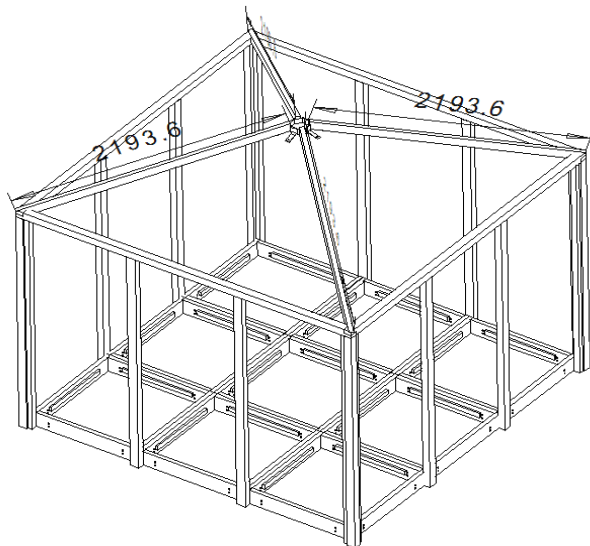
kuva 4. Ruuvaa nurkkatolpat kolmella 5x90mm ruuveilla kehiot sisältä kolmella 5x90 ruuvilla/tolppa



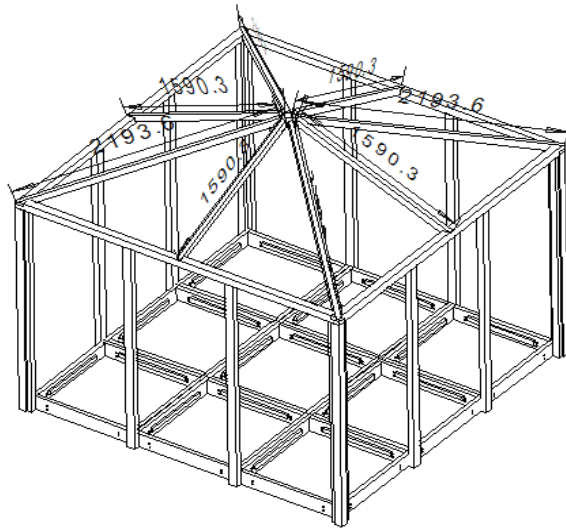
kuva 5. Ruuvaa 58x76x2200 tolpat kahdella 5x90mm ruuveilla kehiot sisältä, kuvan mukaisesti



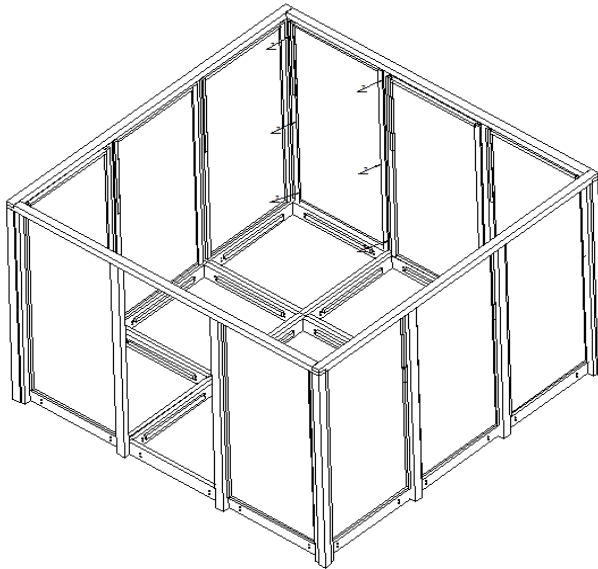
kuva 6. Kiinnitä tasakerran puut tolppiin 5x120 mm ruuveilla,2kpl/tolppa



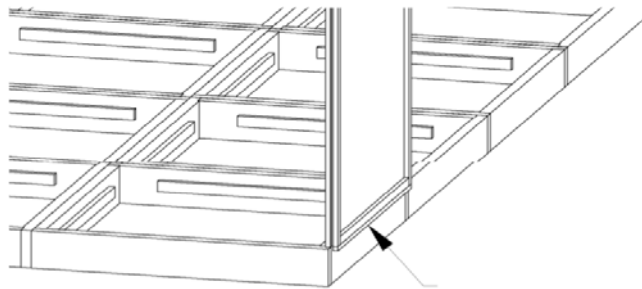
kuva 7. Asenna 39x89x2193 katon runkopuut paikalleen keskiörautaan kahdella 5x35mm ruuvilla ja kiinnitä vastakkaisista päistä tasakertaan 5x70mm ruuveilla



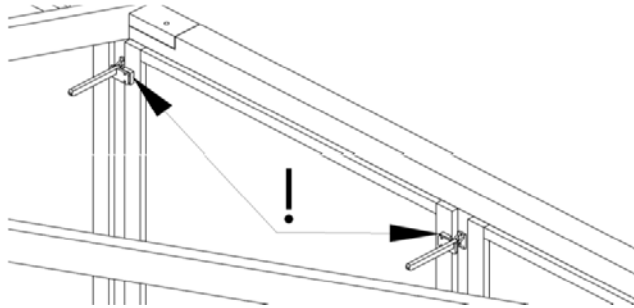
kuva 8. Asenna 39x89x1590 puut samalla tavalla kuin edelliset



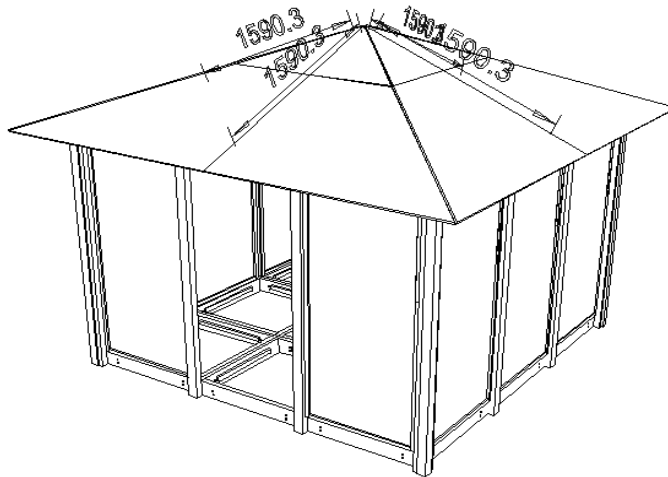
kuva 9. Kiinnitä pleksielementit kuvan mukaisista kohdista 4,2x55mm ruuveilla tolppiin, 6kpl ruuvilla elementti



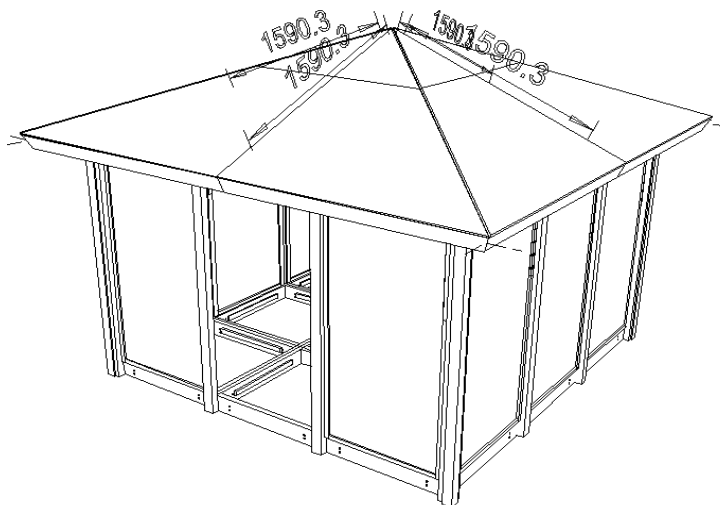
kuva 10. Avattavien elementtien 3kpl, alareunassa on rima. Näitä elementtejä ei kiinnitetä kuvan 9 mukaisesti. Avausmekanismin asennus kuvassa 11.



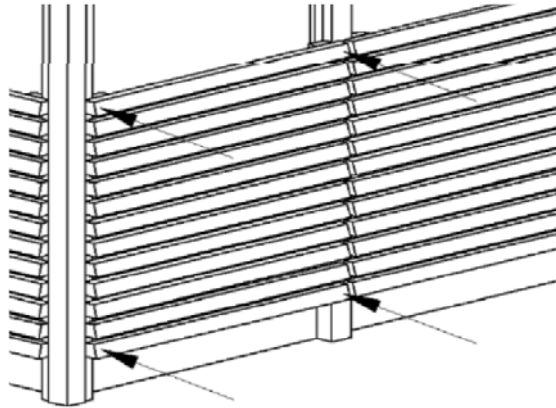
kuva 11. Kiinnitä avattavat pleksielementin aukipitolaitteet kuvan osoittamalla tavalla



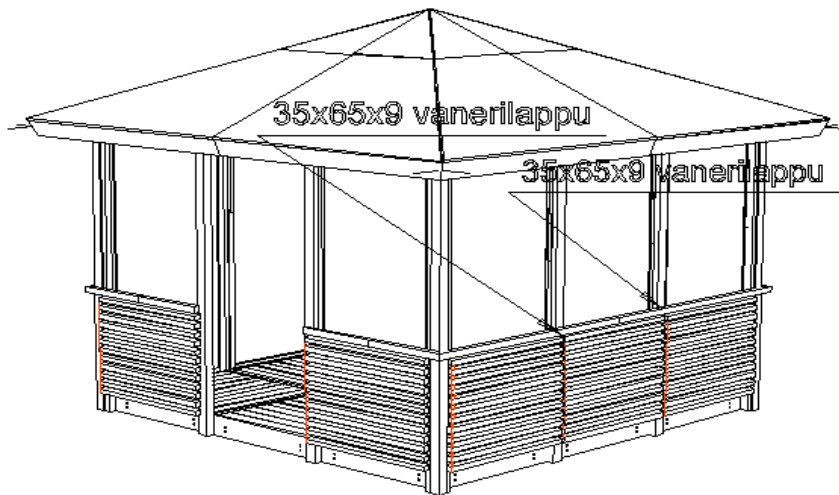
kuva 12. Asenna kattovanerit paikalleen 4x55mm ruuveilla. Isoihin 8 ruuvia ja pieniin 6 ruuvia



kuva 13. Kiinnitä otsalaudat kahdeksalla 4x55mm ruuvilla, joka lappeelta

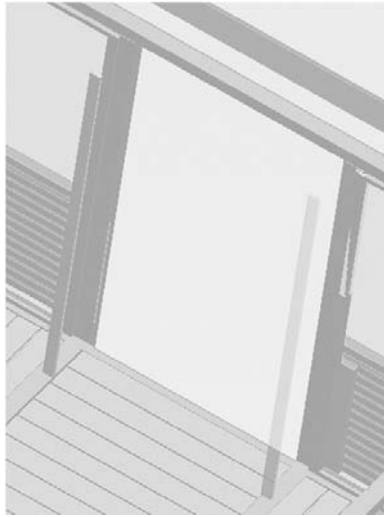


kuva 14. Asenna suunnikas elementit kuvan mukaisesti neljällä 4,5x55 ruuvilla (lisävaruste)

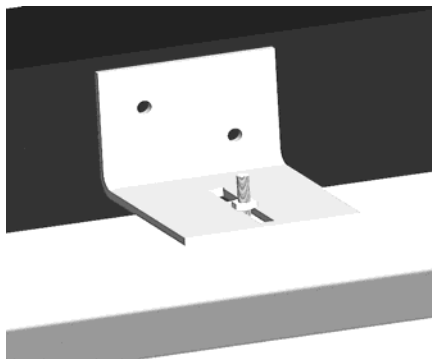


kuva15. Kiinnitä kaidepuu kiertämään paviljonkia 5x90 ruuveilla, pitkät neljällä ja lyhyet kolmella.
Huom. Keskitolppien ja kaidepuun väliin tulee 35x65x9mm vanerilappu

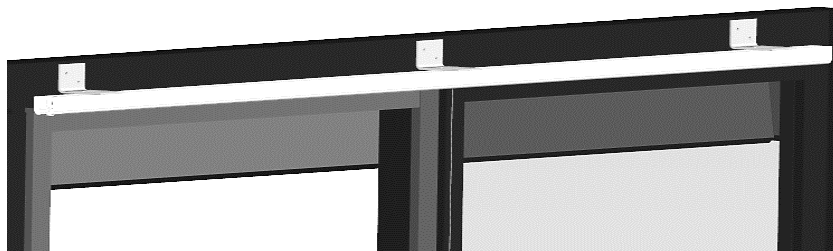
OVEN ASENNUS



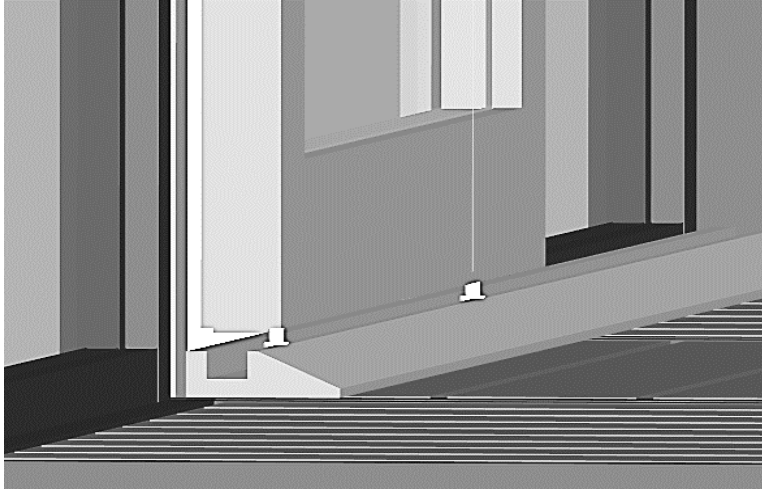
KUVA 16. Asenna oven pieliin 15x45 rimat 4.5x55 ruuveilla neljällä molemmat



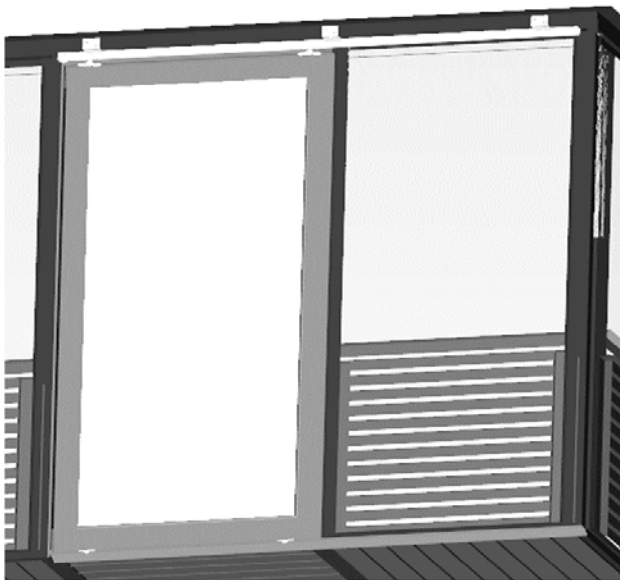
KUVA 17. Asenna kulmaraudat kiskoon 5x20 pultilla



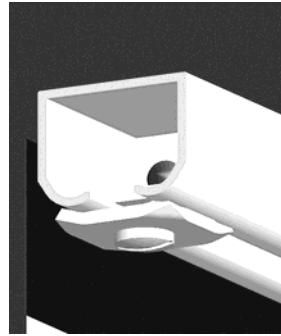
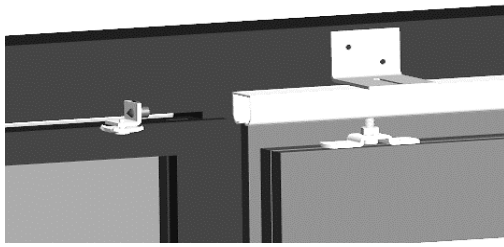
KUVA 18. Asenna kisko paikalleen 4.5x55 ruuveilla



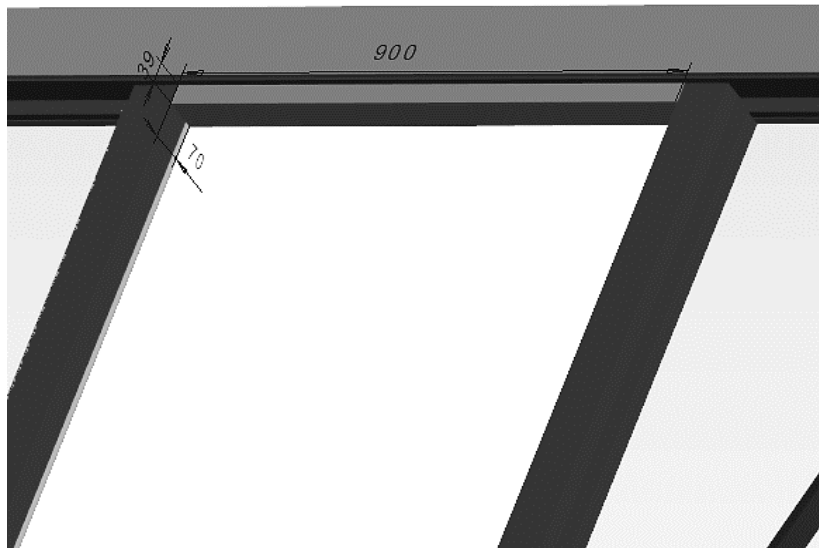
KUVA 18. Asenna oven alahjain kisko paikalleen kuudella 4.5x55 ruuvilla



KUVA 19. Asenna ovi paikalleen



KUVA 20. Asenna ovitopparit paikalleen



KUVA 21 Laita oviaukkoon 39x70x900 puu kolmella 5x70 ruuvilla