

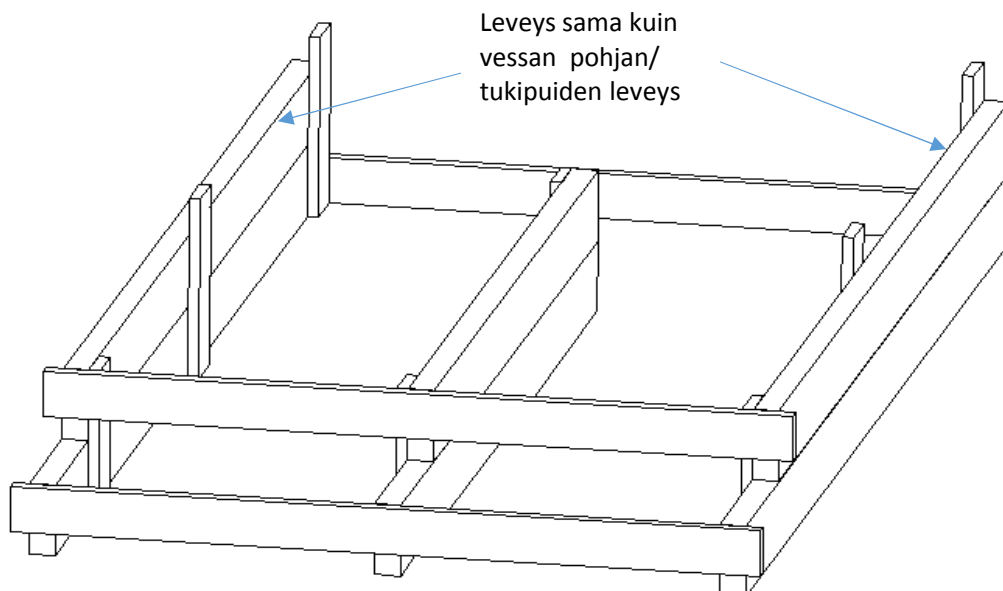
Käymälärakennuksen korkeala T451

Osaluettelo:

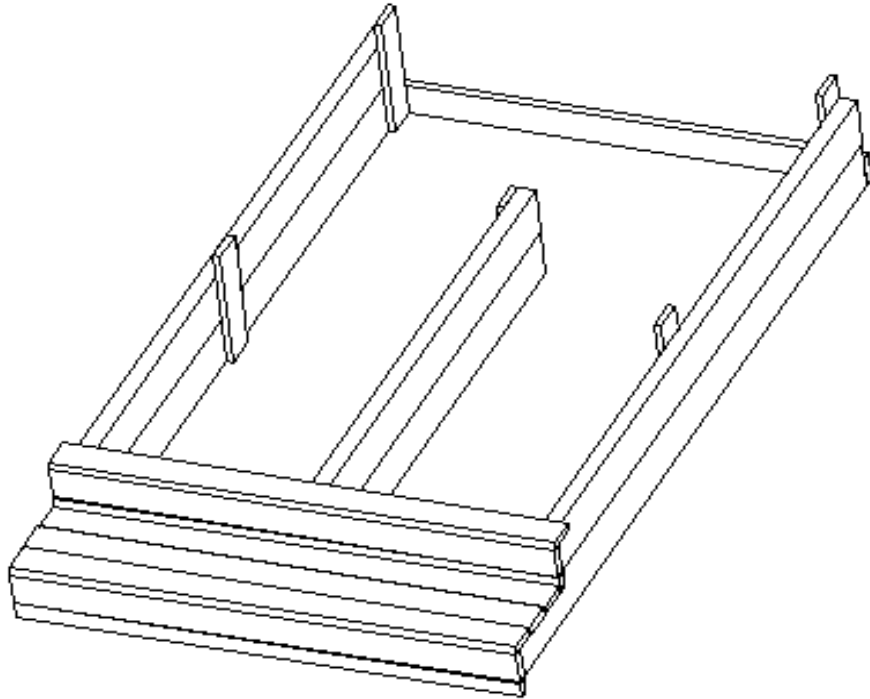
runkoelementti	48x300x2400 mm	3kpl
lauta	28x95x1380 mm	15kpl
lauta	28x45x1380 mm	3kpl

Kiinnitystarvikkeet:

ruuvi	4.5x55 mm	116kpl
-------	-----------	--------



KUVA 1. Aloita korokepalan kokoaminen mittaamalla vessan pohjan leveys, kiinnitä puut samalle leveydelle kuvan mukaan



KUVA 2. Asenna ennen vessan kokoamista laudat kuvan mukaan, loput kun vessa on koottu. Näin on helpompi jakaa laudat paikalleen
HUOM. Vessan mallista riippuen kiinnitä vessa pystylautoihin tai tarvittaessa katkaise laudat ja kiinnitä vessa korokepalan runkoon

