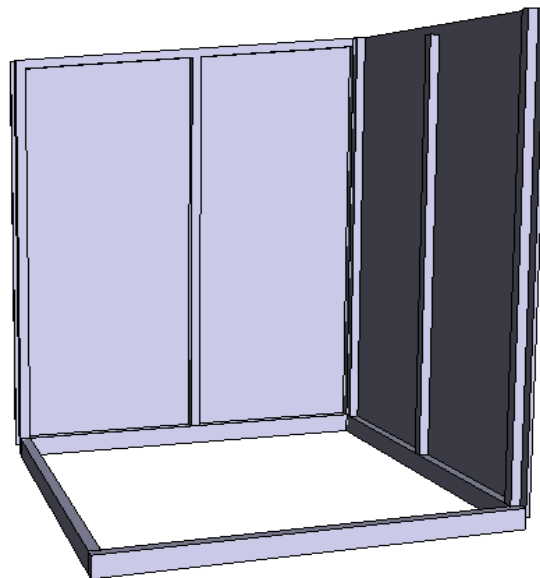


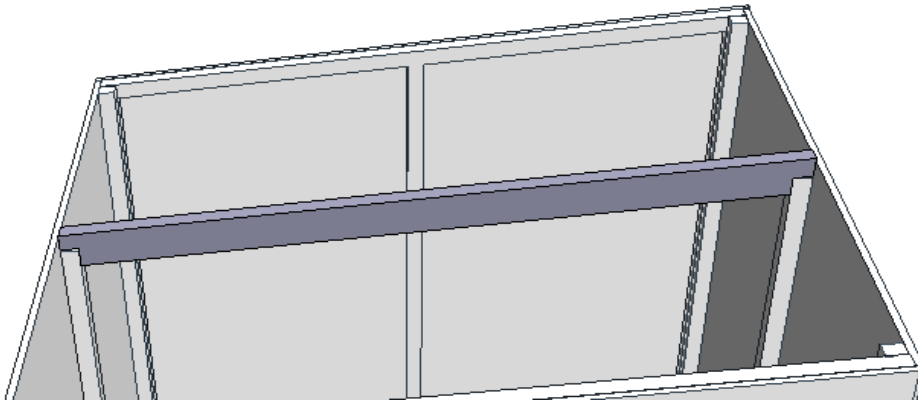
VARASTO 1800X1800



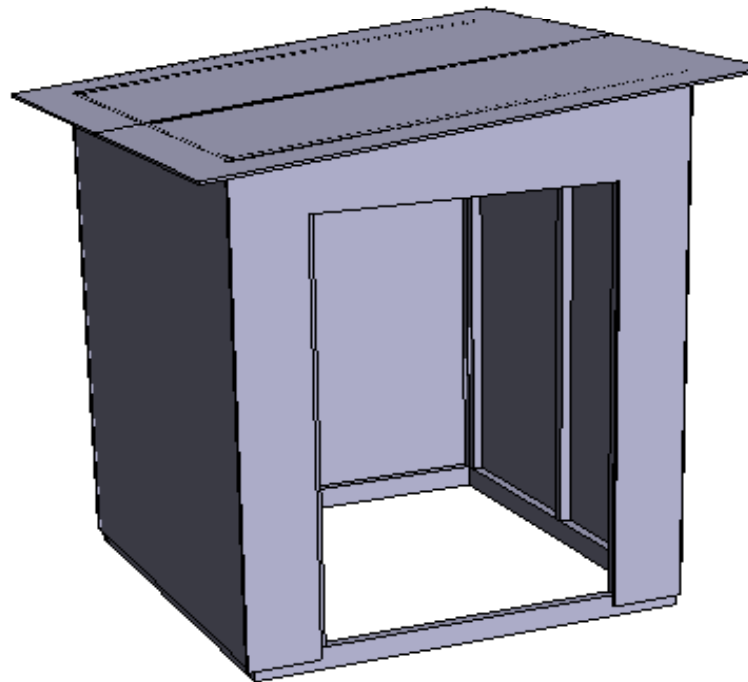
- 1 Asenna kyllästetyt pohjapuut vatupassin avulla suoraan ja kiinnitä kulmista toisiinsa 5x90 ruuveilla.



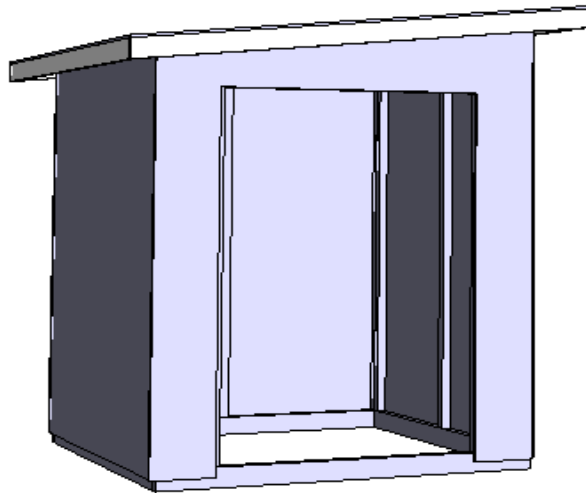
2. Kiinnitä seinäelementit yhteen joka kulmasta neljällä 4x55 ruuvilla, kiinnitä jokainen seinäelementti myös pohjapuuhun neljällä 4x55 ruuvilla.



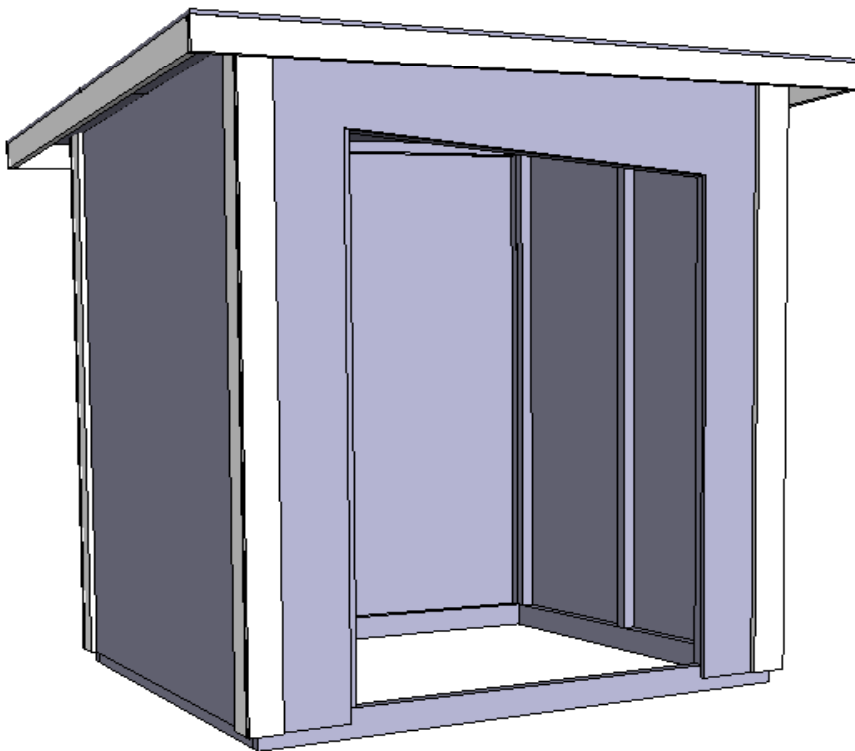
3. Asenna katon keskelle runkopuu, molemmista päistä yhdellä 5x90 ruuvilla



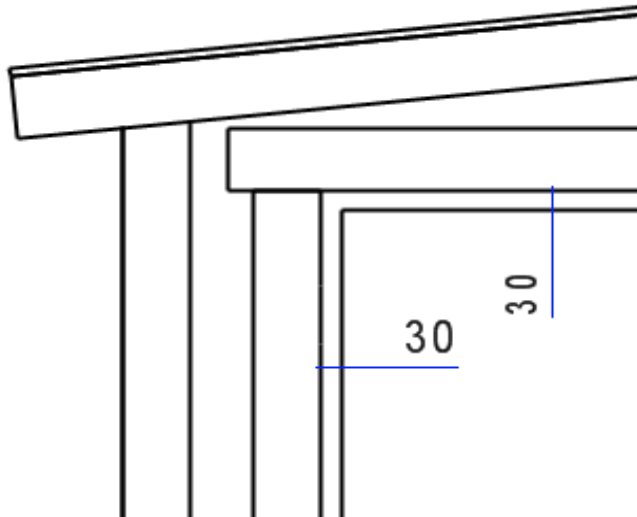
4. Asenna kattovanerit, 10kpl 4x55 ruuvilla/levy



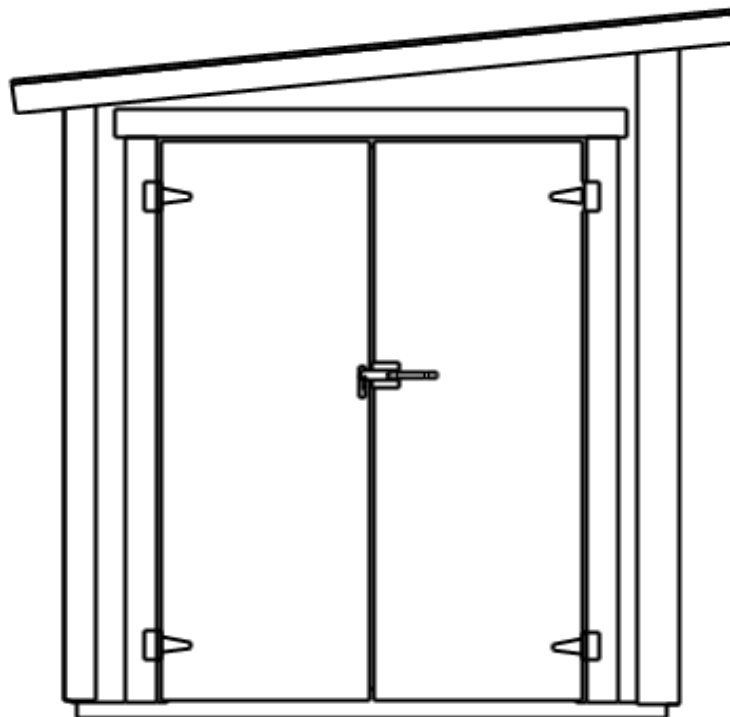
5. Kiinnitä otsalaudat kattovaneriin neljällä,
sekä toisiinsa kulmista kahdella 4x55 ruuvilla



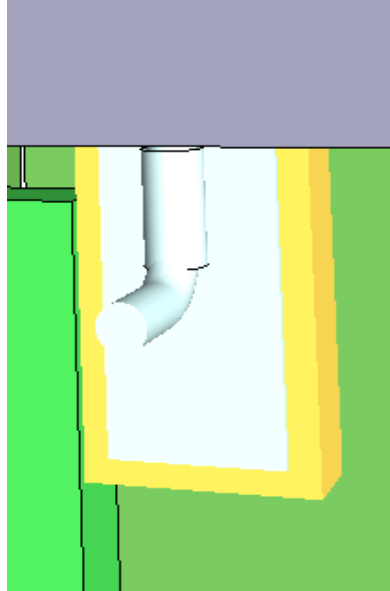
6. Naulaa nurkkalaudat paikalleen kahdeksalla 2.1x50 naulalla/lauta



7. Naulaa laudat oven pieleen 2.1x50 nauloilla, 8 naulaa/lauta



8. Kiinitä saranat oviin vaakapuiden kohdalle 4.5x40 ruuveilla
9. Asenna ovet paikalleen, ruuvaamalla saranat karmiin 4x55 ruuveilla
10. Asenna säppisalpa paikalleen



11. Asenna oven lukitukset oven ylä ja alareunaan 4x25 ruuveilla, kiinnitä ensin oveen vanerinen korokepala neljällä 4x25 ruuveilla, kiinnitä lukitus vanerilappuun ja poraa lukitustapille karmiin reikä

VARASTO 1800X1800

Osaluettelo

KIINNITYSTARVIKEPUSSI:

4x20	ruuvi	2kpl
4x25	ruuvi	16kpl
5x30	ruuvi	6kpl
4.5x40	ruuvi	12kpl
5x90	ruuvi	10kpl
4x55	ruuvi	88kpl
2.1x50	naula	90kpl
sarana		2kpl
oven salpa		1kpl
oven lukitukset		2kpl
45x95x1760	kyllästetty pohjapuu	2kpl
45x95x1673	kyllästetty pohjapuu	2kpl
45x95x1769	kattokannatin	1kpl
20x95x1990	nurkkalauta	2kpl
20x95x1990	nurkkalauta toinen pää sahattu vinoon	2kpl
20x95x1990	nurkkalauta	2kpl
20x95x1990	nurkkalauta toinen pää sahattu vinoon	2kpl
20x95x2220	otsalauta	4kpl
20x95x1800	oven piililauta	2kpl
20x95x1450	oven piililauta	1kpl
1795x2018/2195	takaseinä	1kpl
1795x2018/2018	oviseinä	1kpl
1760x2018	sivuseinä	1kpl
1760x2195	sivuseinä	1kpl
1795x615	ovi	2kpl
1100x2180	kattovaneri	2kpl