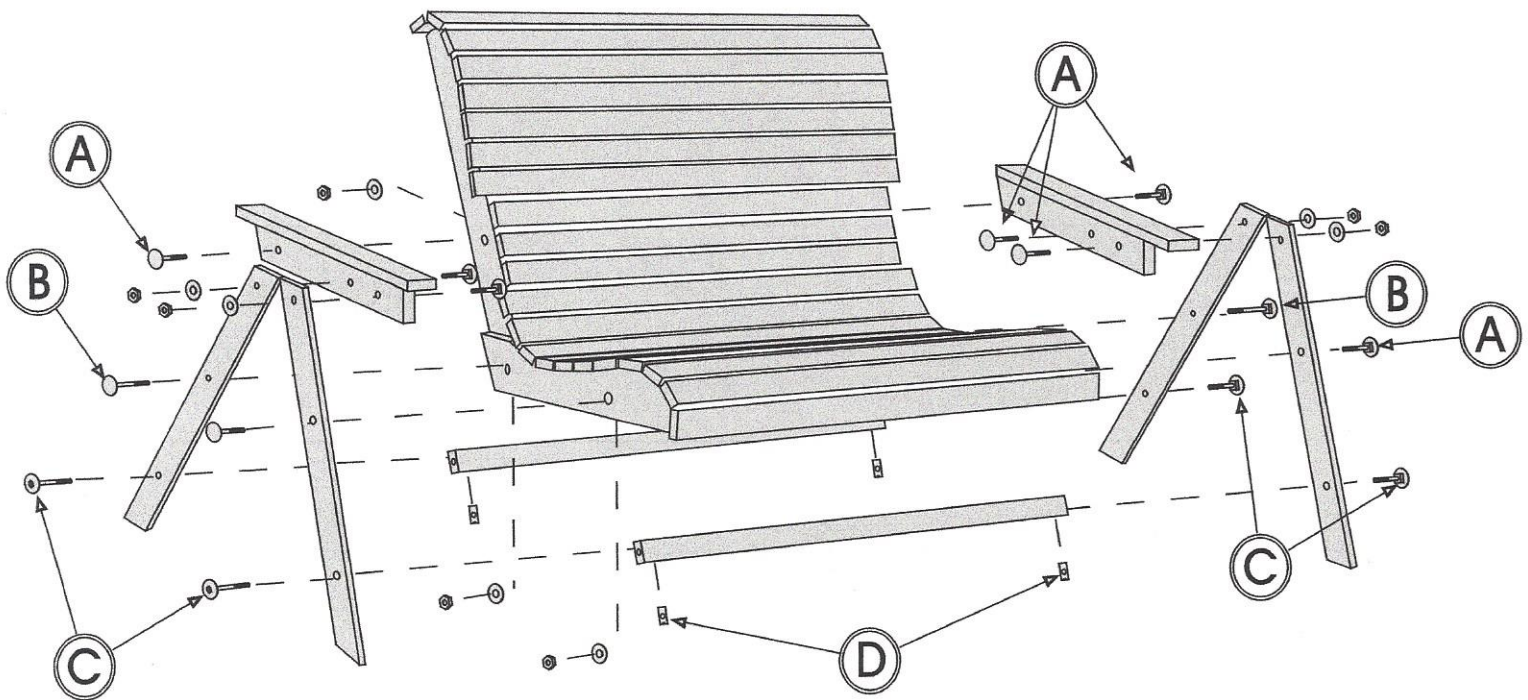


TYP	KOKO	NRO	KPL
	6 x 50	A	9
	6 x 70	B	2
	6 x 60	C	4
	6x10x20	D	4
	M 6	E	11
	M 6	F	11
			1

LEMMIKKI SOHVA



NIMIKE	KPL
ISTUINOSA	1
SELKÄOSA	1
KÄSINOJA	1+1
JALKA	4
TUKI	2



**RUUVIEN KIRISTYS 2 VIIKON KÄYTÖN JÄLKEEN.
PUUSIEN KÄSITTELY TARPEEN VAATIESSA PAIN-
KYLLÄSTETYLLE PUULLE TARKOITETULLA PUUÖLJYLLÄ.**