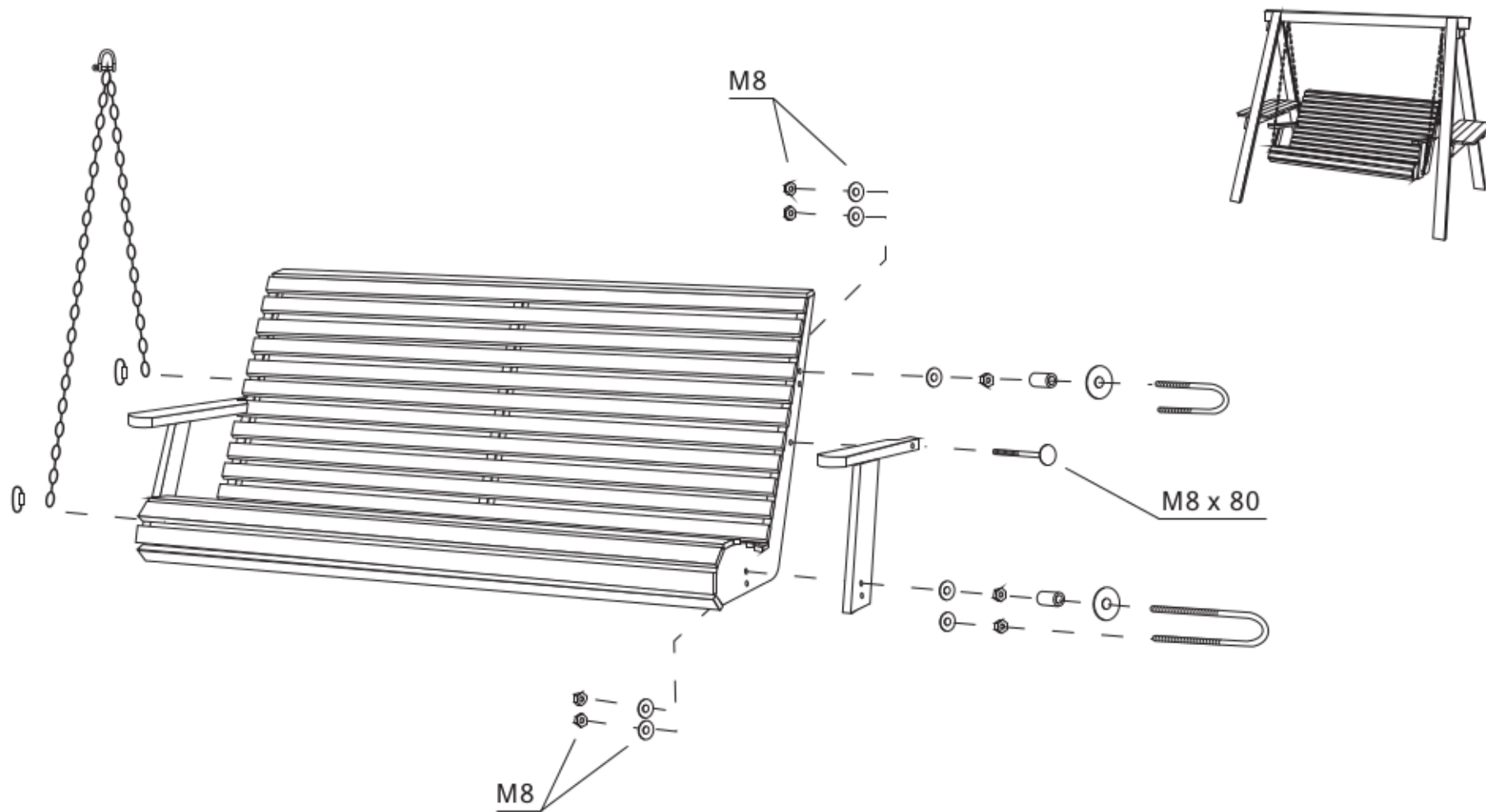


# Lilli- ja Terassi-keinun istuin



**Huom! Asenna ketjun alapäähän tuleva pikalenkki u-pulttiin ennen u-pultin asennusta istuimeen!**