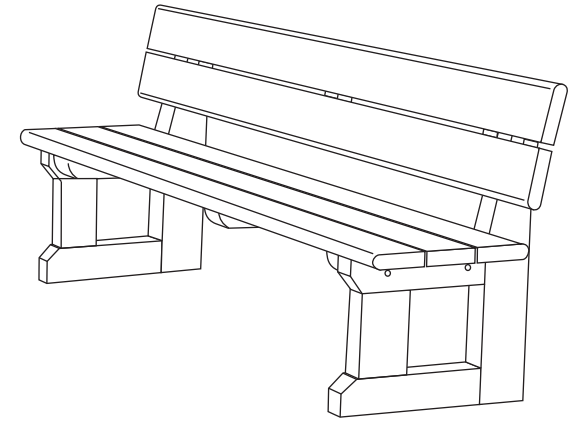
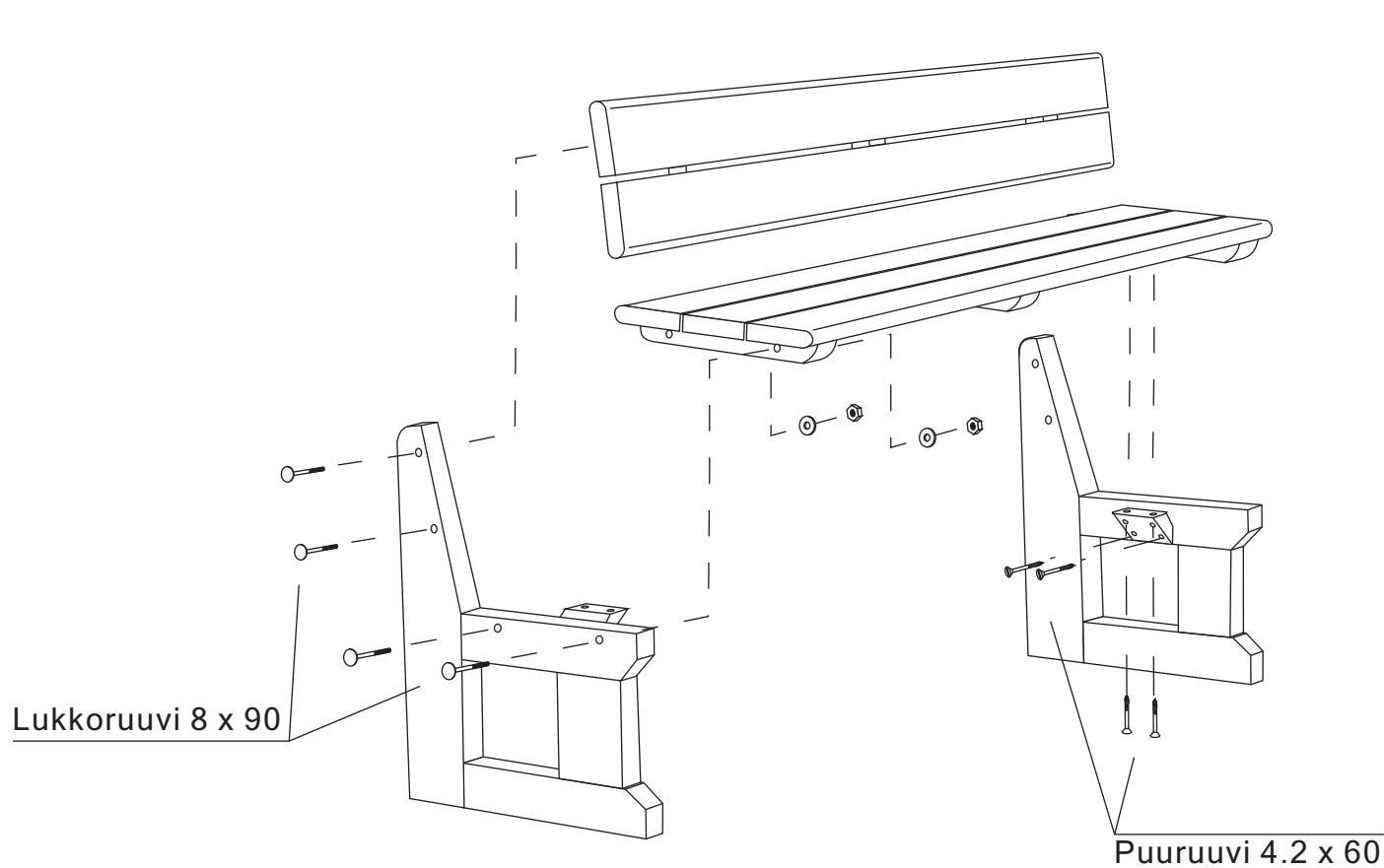


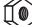



# Jämerä penkki

 TAMMISTO®



PULTTIPUSSIN SISÄLTÖ		
OSA	KOKO	KPL
	8 x 90	8
	M 8	8
	M 8	8
	4.2 x 60	8

- Anna tuotteen kuivua varjoisassa paikassa muutama päivä
- Ruuvien uudelleen kiristys kahden viikon käytön jälkeen.
- Puuosien käsittely tarpeen vaatiessa painekyllästetylle puulle tarkoitettulla puuöljyllä.
- Tuotteesta saattaa erittyä pihkaa.

TARVIKELUETTELO		
OSA		KPL
	Penkin kansi	1
	Penkin selkänoja	1
	Penkin jalkapukki	2
	Tukipuu	2