

LASIPAVILJONKI 3X3 PULPETTIKATOLLA

KIINNITYSTARVIKKEET:	ruuvi	4.5x55	mm	138kpl
	ruuvi	5x35	mm	60kpl
	ruuvi	5x70	mm	228kpl
	ruuvi	5x90	mm	16kpl
	kulmarauta			10kpl

OSALUETTELO:	lasiseinäelementti			11kpl
	rimavanerielementti			3kpl
	rimavanerikolmio			2kpl
	lovettu puuosa	70x70x537		2kpl
	lovettu puuosa	38x70x537		4kpl
	tolppa	70x70x2100		4kpl
	Otsalauta	28x95x3936		2kpl
	Otsalauta	28x95x3891		2kpl
	vaneri	980x1250		2kpl
	vaneri	980x1453		1kpl
	vaneri	1250x1477		4kpl
	vaneri	1453x1477		2kpl
	vaneri	160x935		1kpl
	vaneri	160x1030		2kpl
	katon runkokuut	45x145x3895		4kpl
	katon päätytappulat	45x145x400		8kpl
	puuosa vanerin saumaan	45x45x935		2kpl
	puuosa vanerin saumaan	45x45x982		4kpl
	kiinnitystarvikepussi			1kpl
	ovilasi			1kpl
ovilaselementin tarvikepaketti			1kpl	

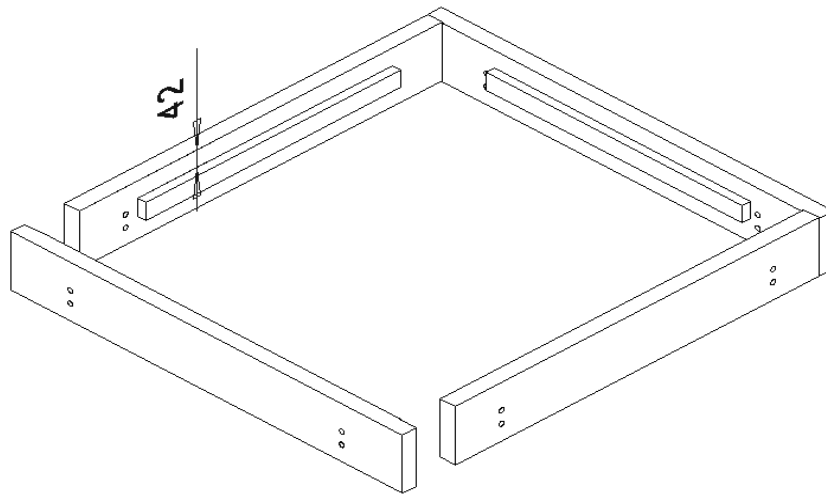
LISÄVARUSTEET:

Pohja:

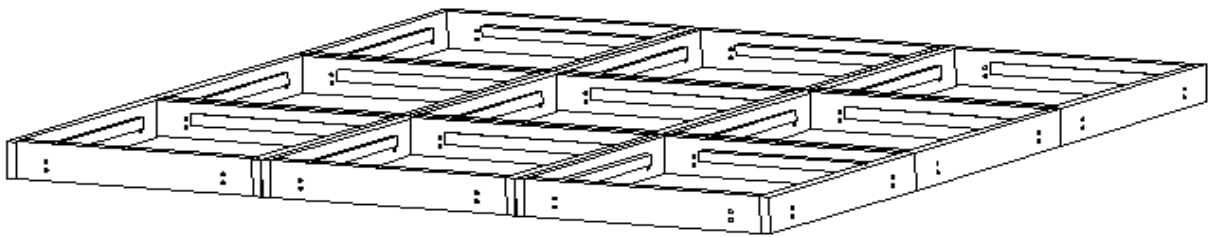
T01 + T02			9kpl
alapuu	38x140x980		11kpl
kiinnityspultit	10x100+aluslevy+mutteri		46kpl

Rimaelementit:

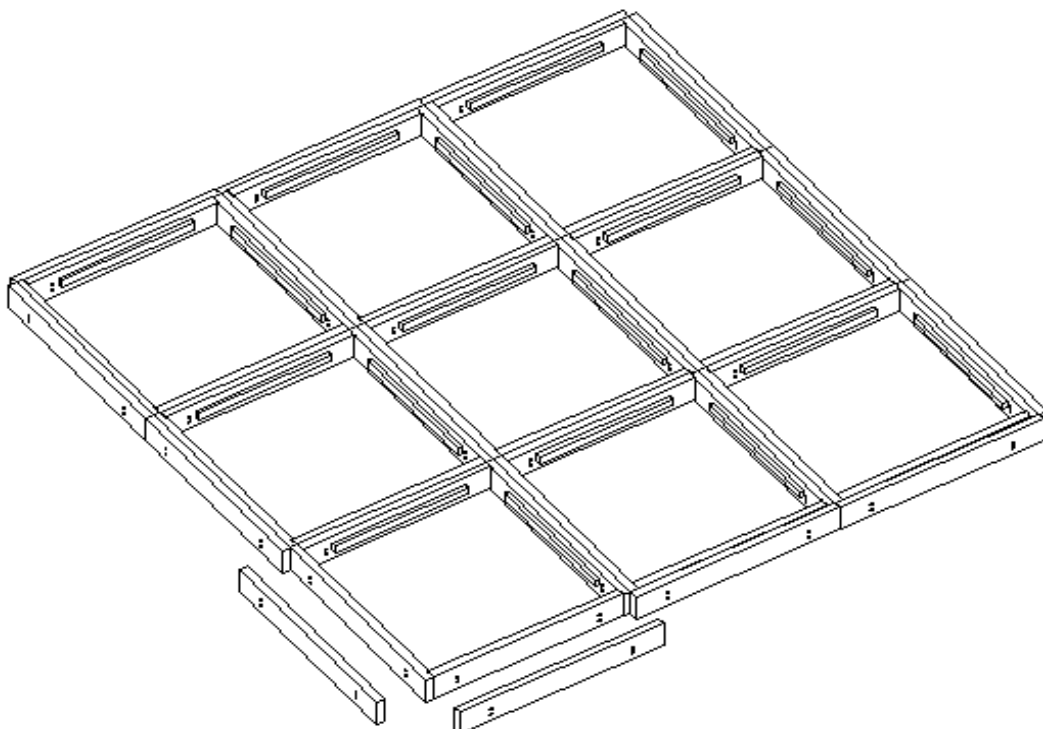
rimaelementti	960x800		11kpl
ruuvit	4.5x55		44kpl



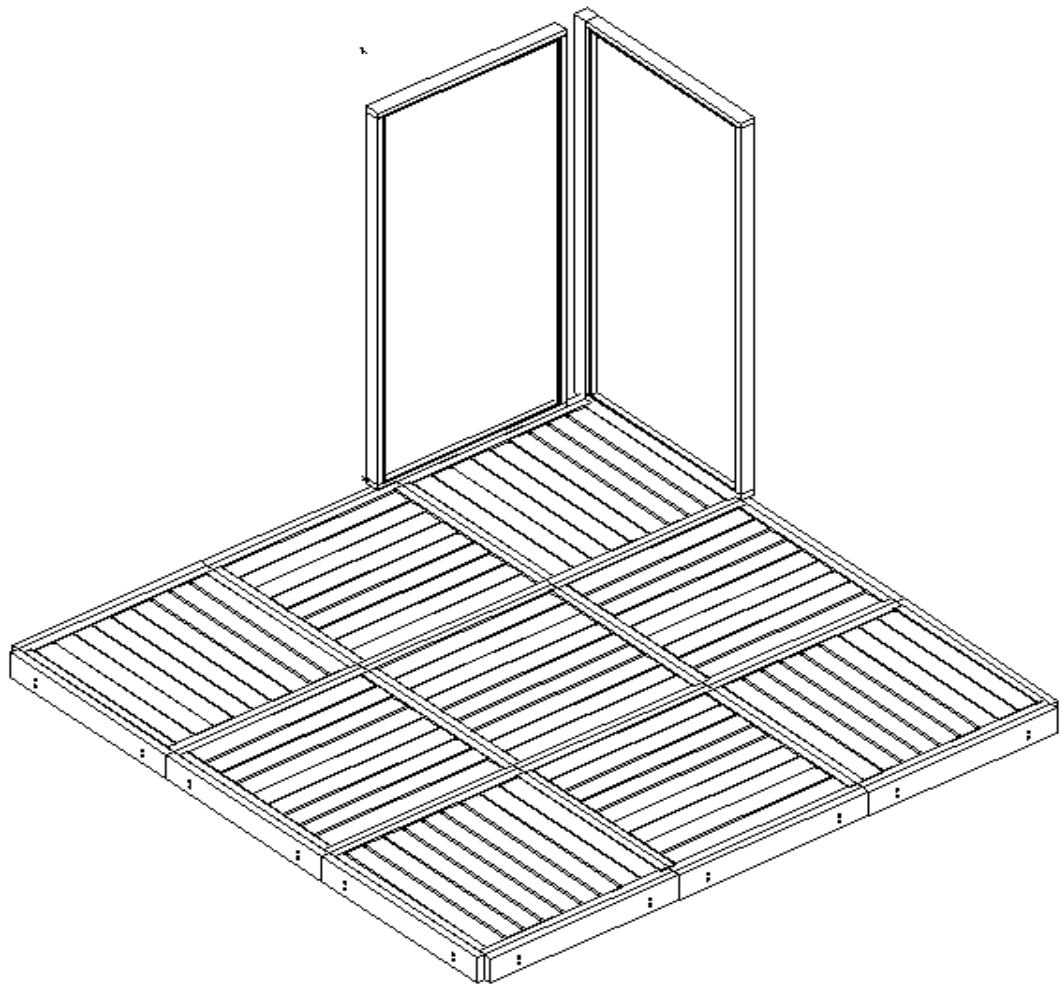
kuva 1. Kokoa kehikot 9kpl, 3kpl 5x70 ruuvilla joka nurkasta (lisävaruste)
Huom. Tarkista, että kehikot ovat oikein päin.



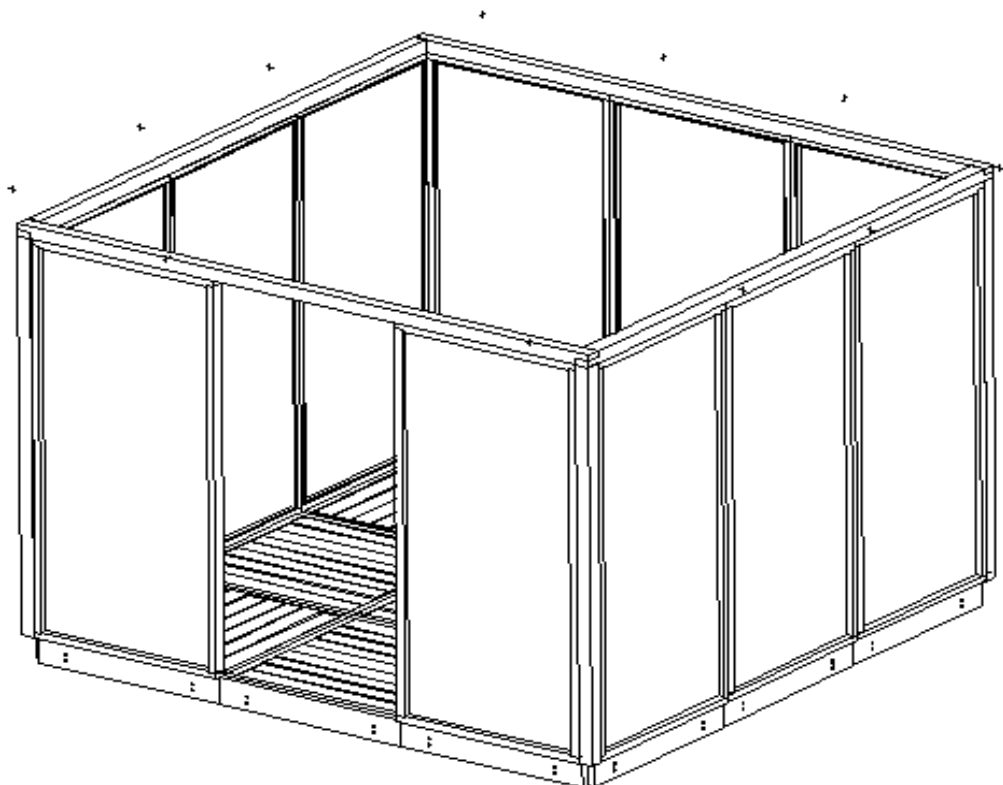
kuva 2. Yhdistä kehikot toisiinsa 2kpl M10x100 pultilla /sivu. Tarkista liittämisen jälkeen vaakasuoruus vatupassilla, tarvittaessa kiilaa suoraan. (lisävaruste)



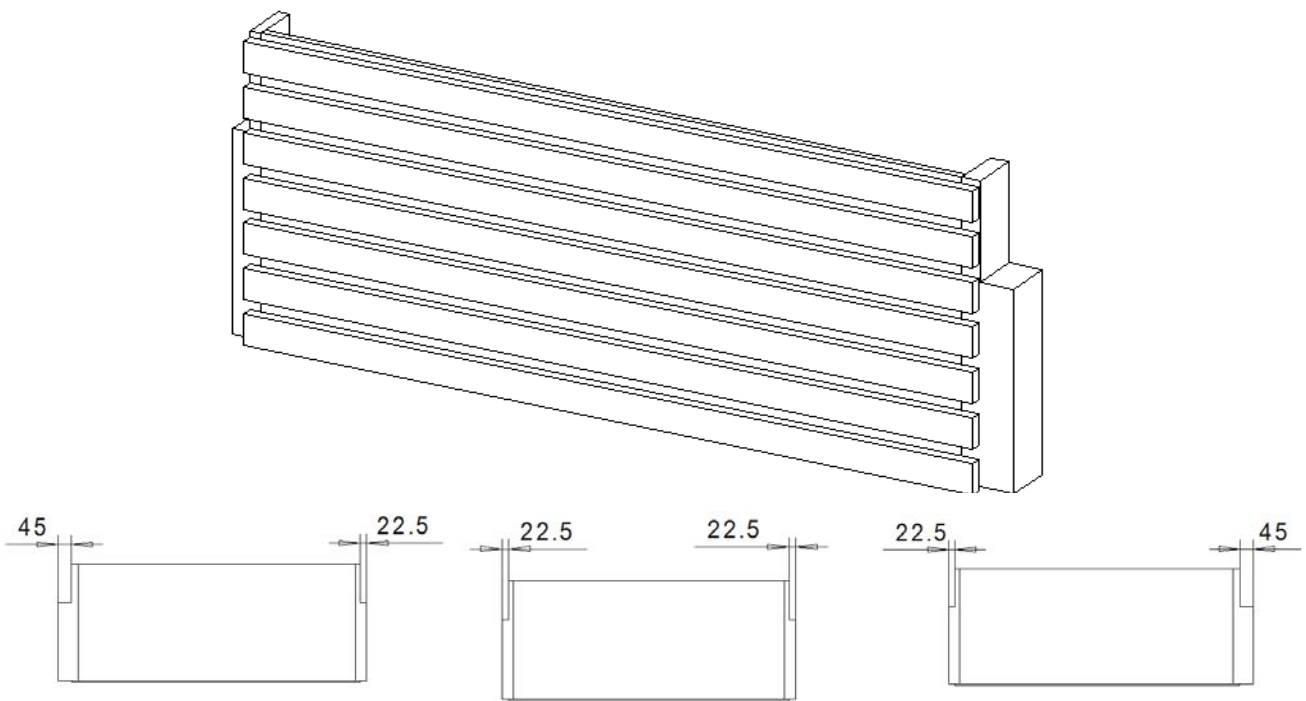
kuva 3. Kiinnitä 38x140x980 puut 2kpl 10x100 pulteilla/sivu,kiertämään pohjan ympäri (lisävaruste)



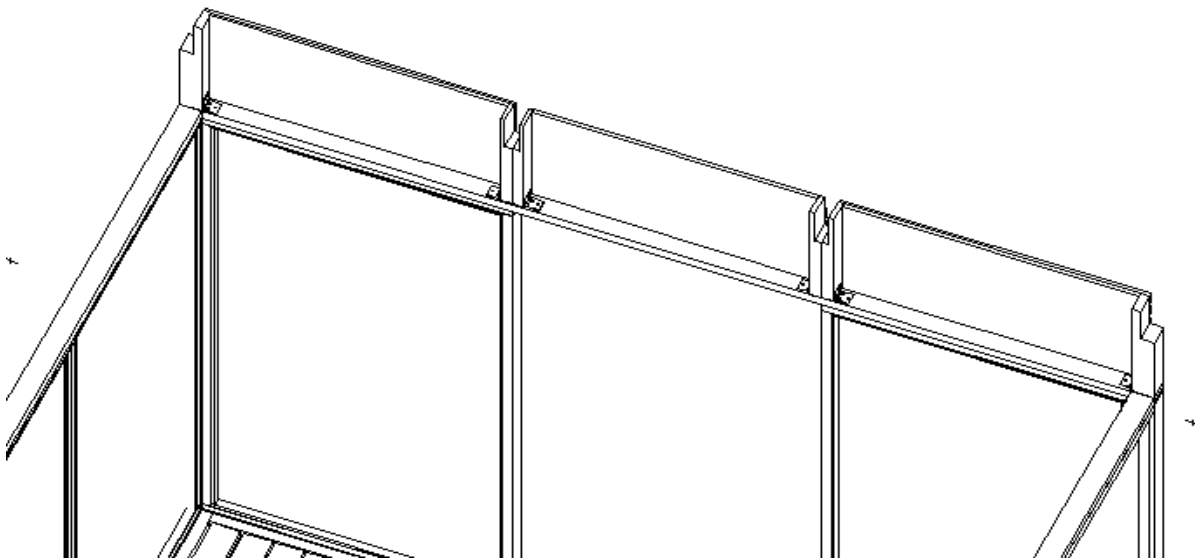
kuva 4. Aloita seinäelementtien kiinnitys kulmasta, (HUOM.katso että elementit tulee oikein päin, elementin alapuu on viistetty ulospäin) kiinnittämällä nurkkatolppaan elementin ulkopinnasta 4kpl 5x70 ruuvilla ja pohjaan 2kpl.



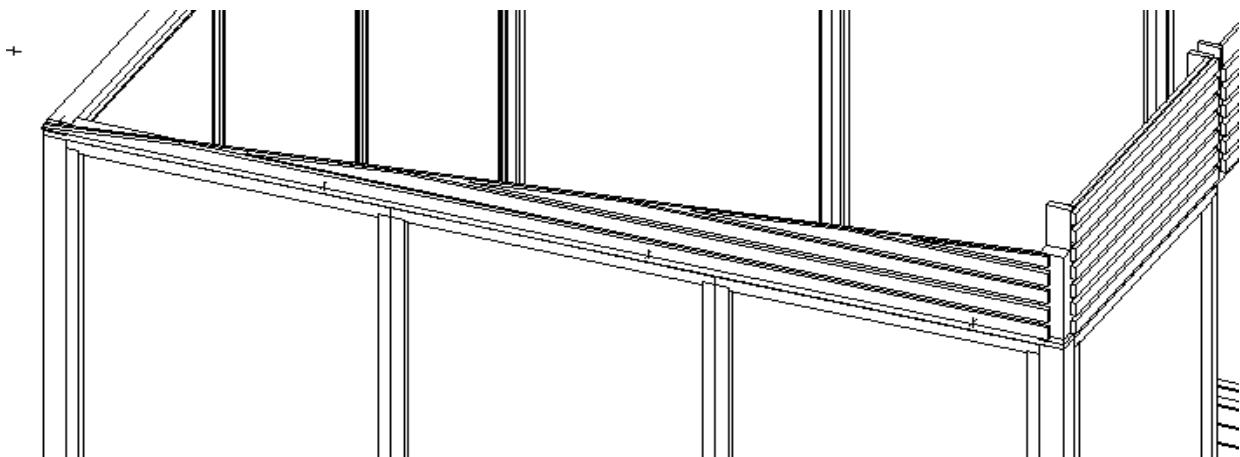
kuva 5. Asenna 70x70 yläkehäpuu paikalleen ruuvaamalla ne ensin yhteen kulmista toisiinsa 2kpl 5x70 ruuveilla, tämän jälkeen ruuvaa joka reunalta 4kpl 5x70 ruuvilla elementin ylä vaakapuun läpi 70x70 yläkehäpuuhun.



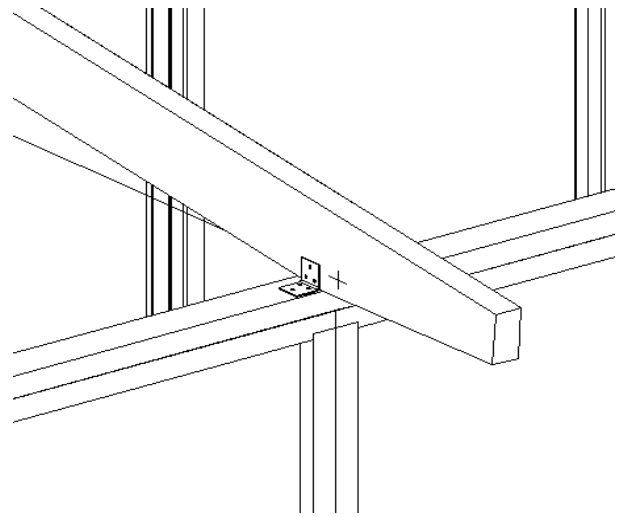
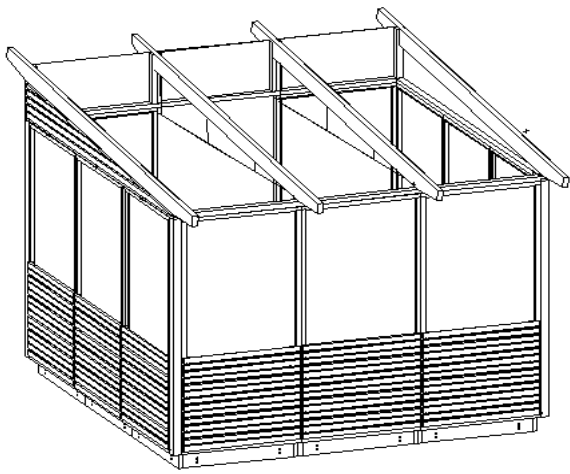
kuva 6. Asenna 70x70 lovetut etuosan pystyrunkotoipat kiinni rimaelementteihin molemmista päistä kahdella 4.5x55 ruuvilla



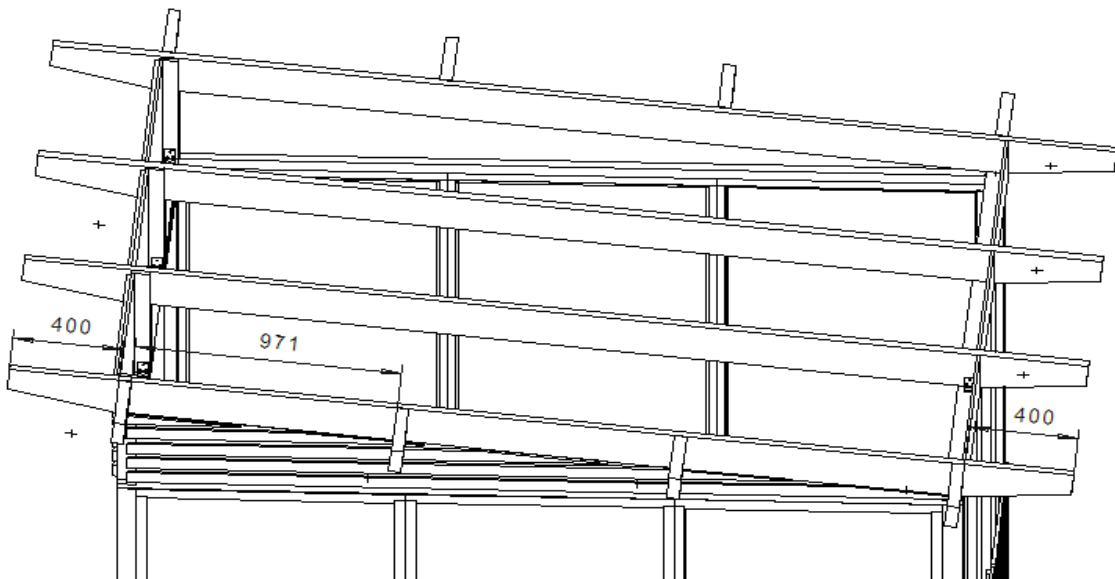
kuva 7. Asenna elementit paikalleen saumosta yhteen kahdella 5x70 ruuvilla ja seinän päälle kulmaraudoilla
Kiinnitä kulmaraudat kuudella 5x35 ruuvilla



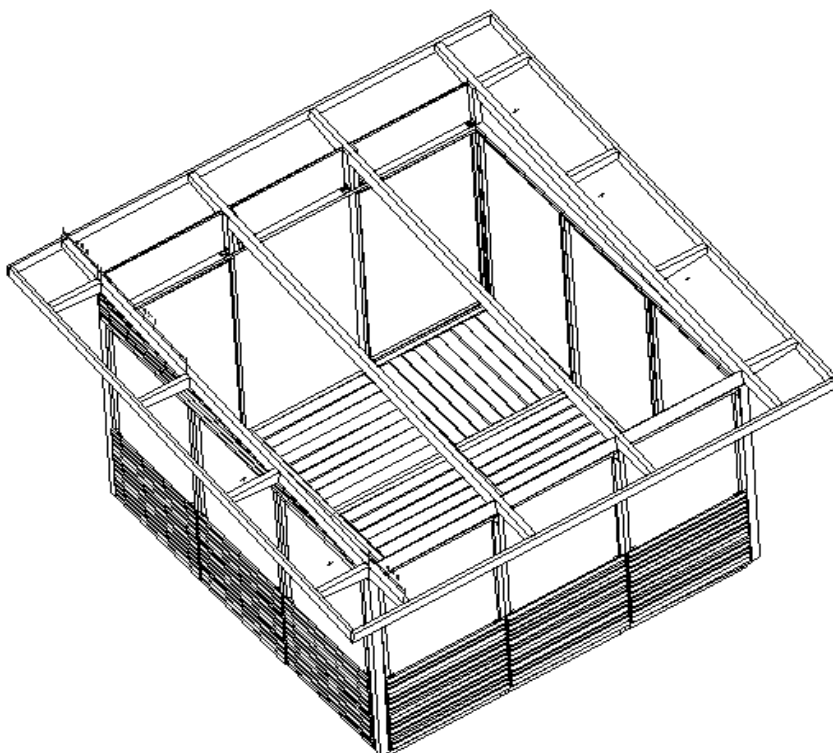
kuva 8. Asenna päätykolmiot paikalleen neljällä 4.5x55 ruuvilla



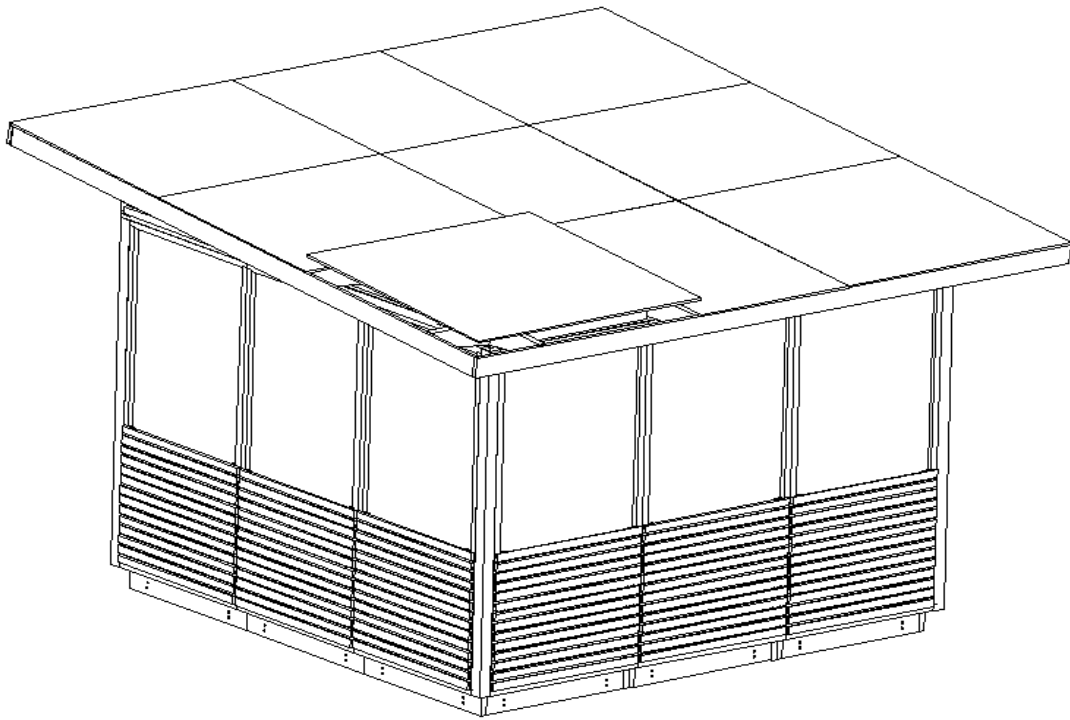
kuva 9. Asenna katon runkopuut 45x145x3895 siten että ylitys on molemmista päistä saman verran. Kiinnitä katon runkopuut 70x70 pystyihin kahdella 5x70 ruuvilla ja alapäästä kulmaraudalla, 6kpl 5x35 ruuvilla kiinni



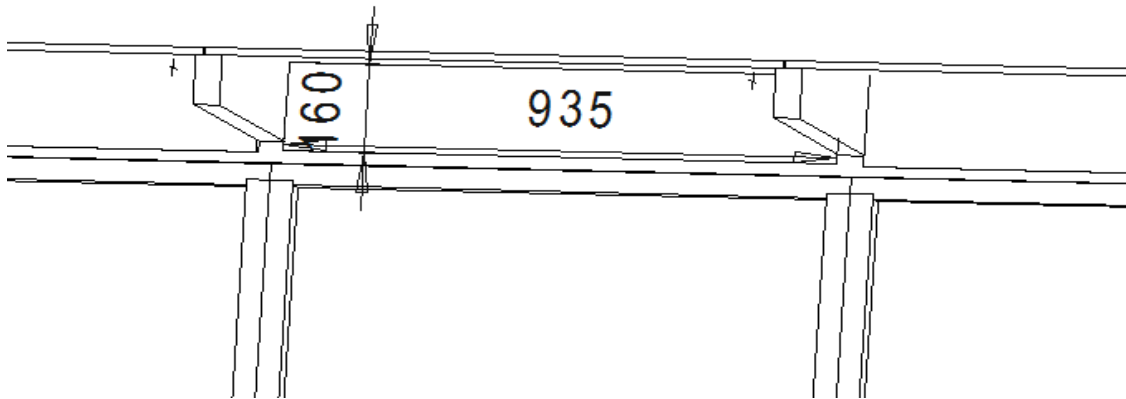
kuva 10. Asenna katon päätynappulat paikalleen kahdella 5x90 ruuvilla



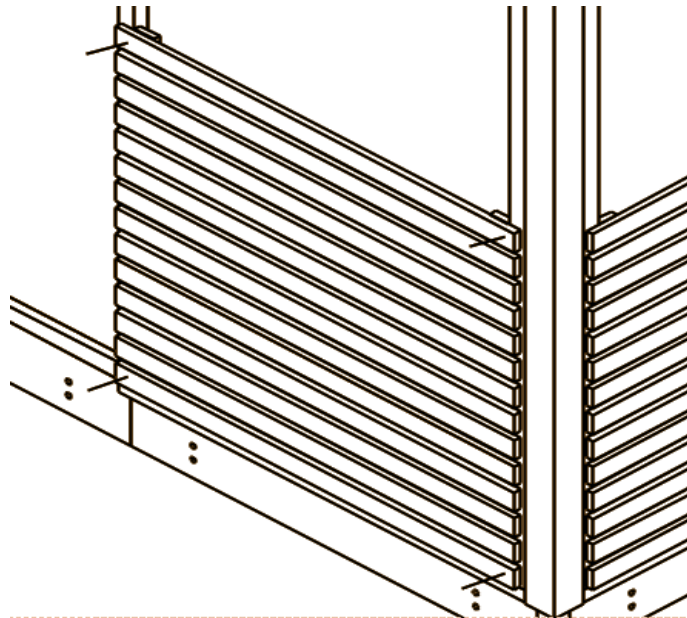
kuva 11. Asenna otsalaudat kahdella 5x70 ruuvilla jokaisesta puun päästä



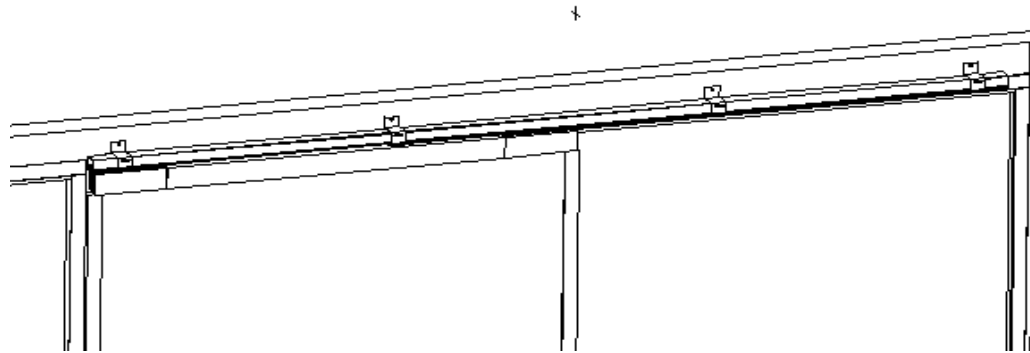
kuva 12. Asenna kattovanerit paikalleen, 12kpl 4.5x55 ruuvilla/vaneri
huom.muista asentaa 45x45 puuosat vanerin saumoihin



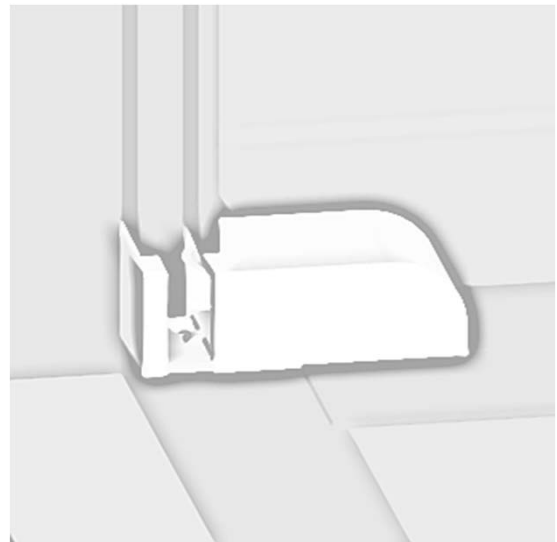
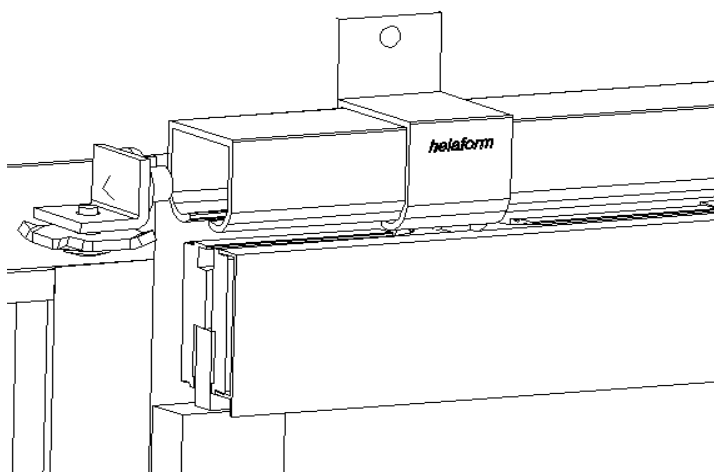
kuva 13. Asenna 160mm korkeat vanerit katon runkopuiden väliin kahdella 4.5x55 ruuvilla



kuva 14. Kiinnitä rimaelementit 4kpl 4.5x55 ruuveilla (lisävaruste)



kuva 15. Kiinnitä oven kisko paikalleen 4.5x55 ruuveilla



kuva 16. Asenna ovi ja ovitopparit paikalleen