

LASIPAVILJONKI 3X3 AUMAKATOLLA

KIINNITYSTARVIKKEET:

ruuvi	4.5x55	mm	156kpl
ruuvi	5x35	mm	16kpl
ruuvi	5x70	mm	86kpl
keskiörauta			1kpl

OSALUETTELO:

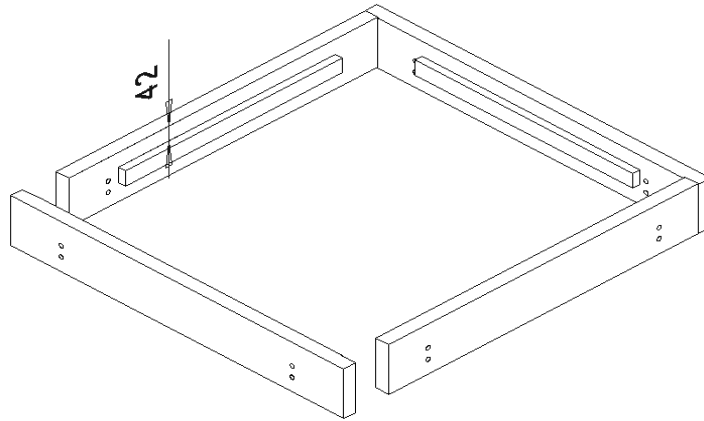
lasiseinäelementti			11kpl
tolppa	70x70x2100		4kpl
otsalauta	28x95x3660		4kpl
yläkehäpuu	70x70x3080	mm	4kpl
katon runkopuu	38x89x1590	mm	4kpl
katon runkopuu	38x89x2193	mm	4kpl
vaneri	735x680		8kpl
vaneri	1825x1250		8kpl
kiinnitystarvikepussi			1kpl
ovilasi			1kpl
ovilaselementti tarvikepaketti			1kpl

LISÄVARUSTEET:

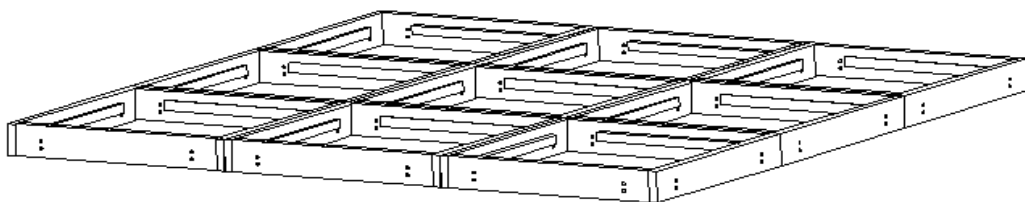
Pohja: T01 + T02			9kpl
alapuu	38x140x980		11kpl
kiinnityspultit	10x100+aluslevy+mutteri		46kpl

Koristeaidat:

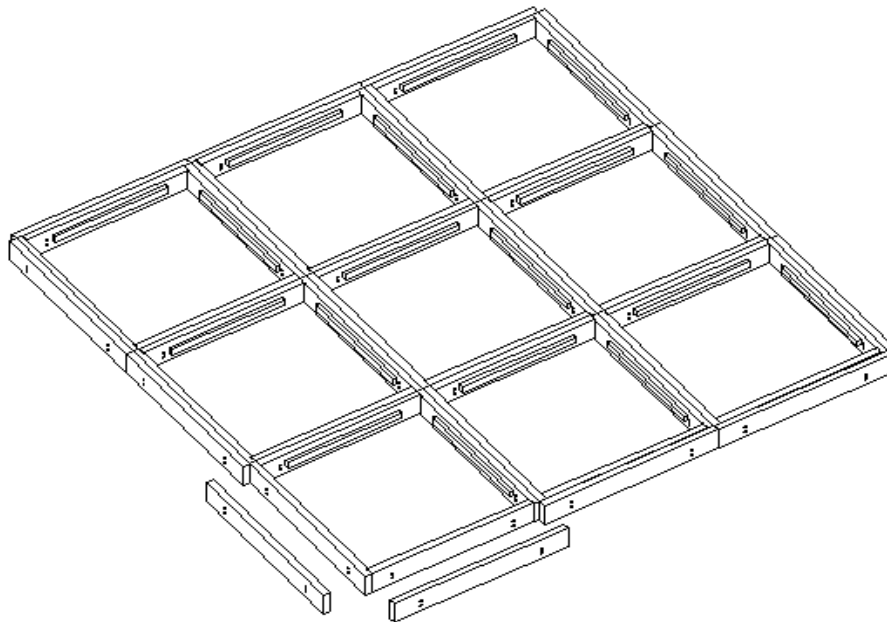
rimaelementti	960x800		11kpl
kiinnitysruuvi	4.5x55		44kpl



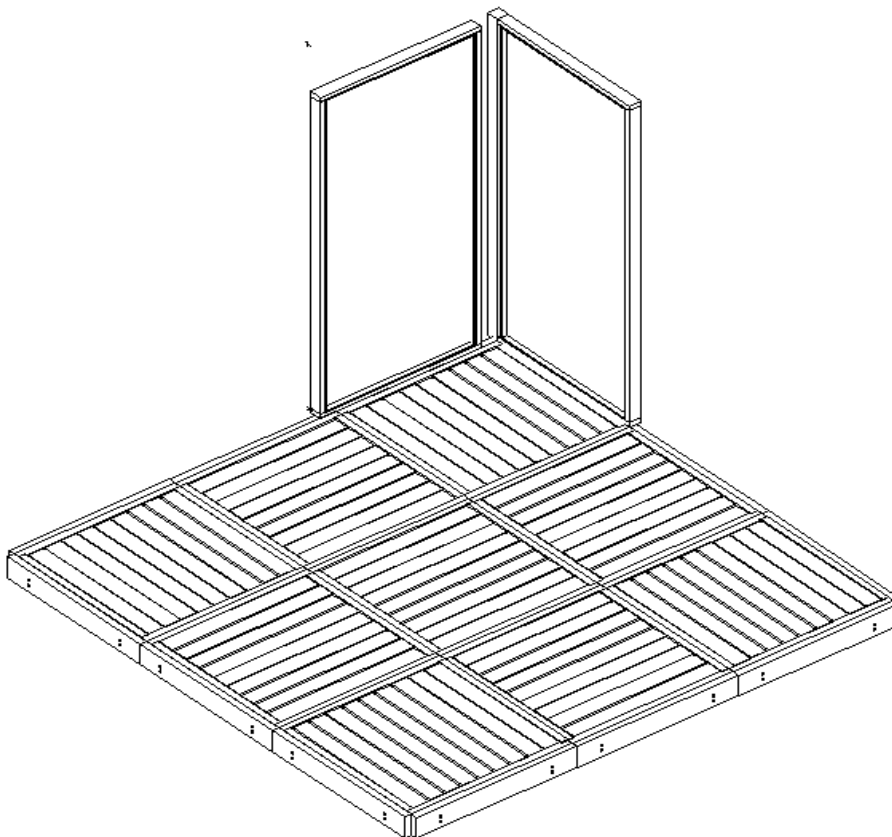
kuva 1. Kokoja kehitot 9kpl, 3kpl 5x70 ruuvilla joka nurkasta (lisävaruste)
Huom. Tarkista, että kehitot ovat oikein päin.



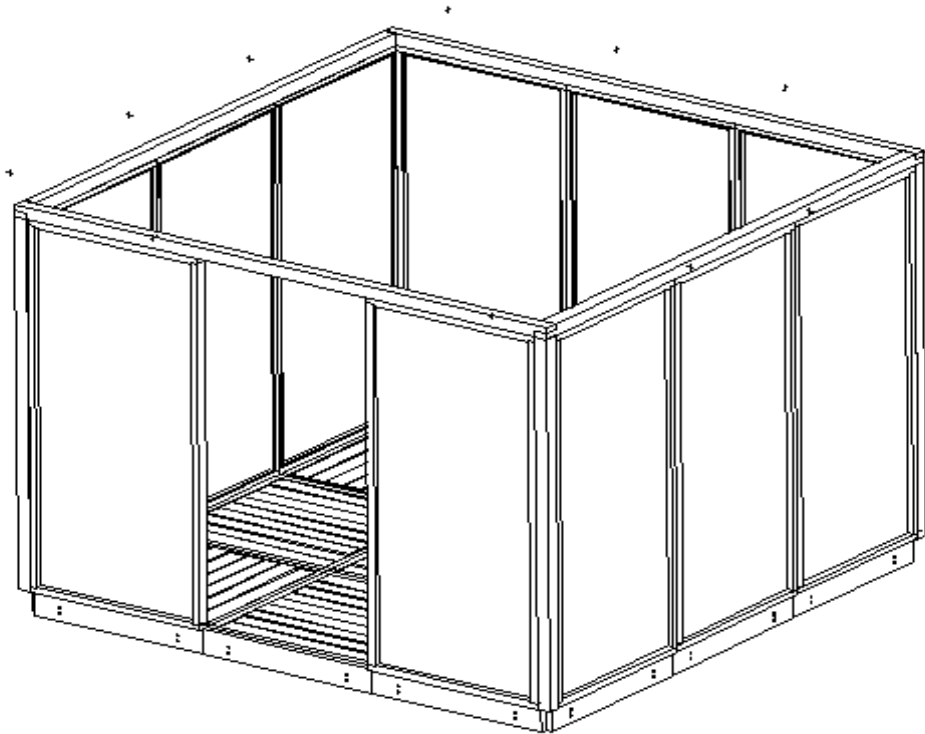
kuva 2. Yhdistä kehitot toisiinsa 2kpl M10x100 pultilla /sivu. Tarkista liittämisen jälkeen vaakasuoruus vatupassilla, tarvittaessa kiilaa suoraan. (lisävaruste)



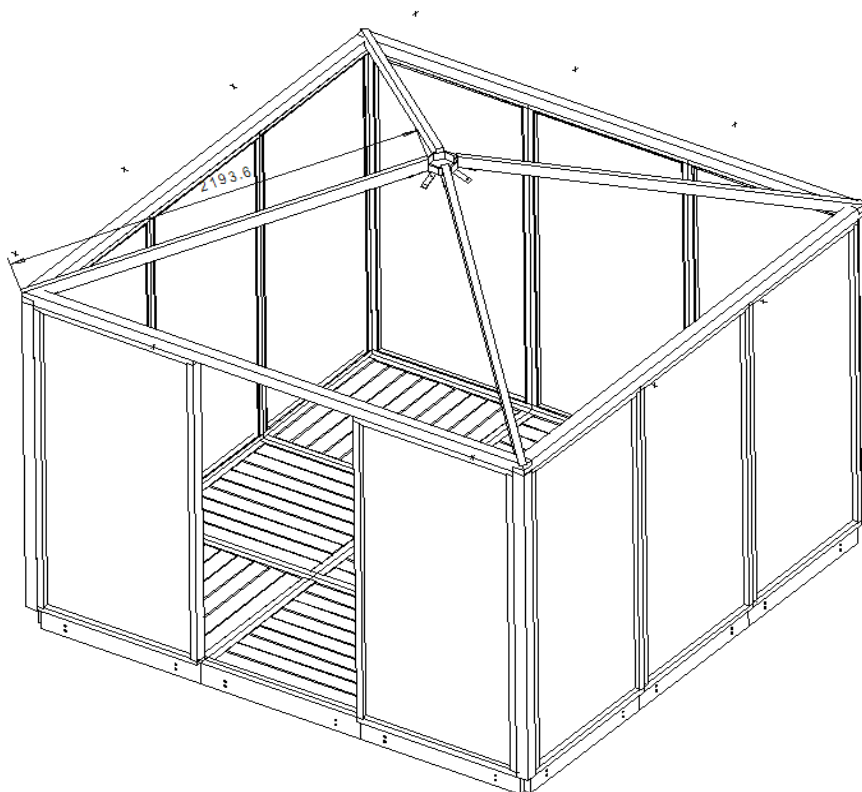
kuva 3. Kiinnitä 38x140x980 puut 2kpl 10x100 pulteilla/sivu,kiertämään pohjan ympäri (lisävaruste)



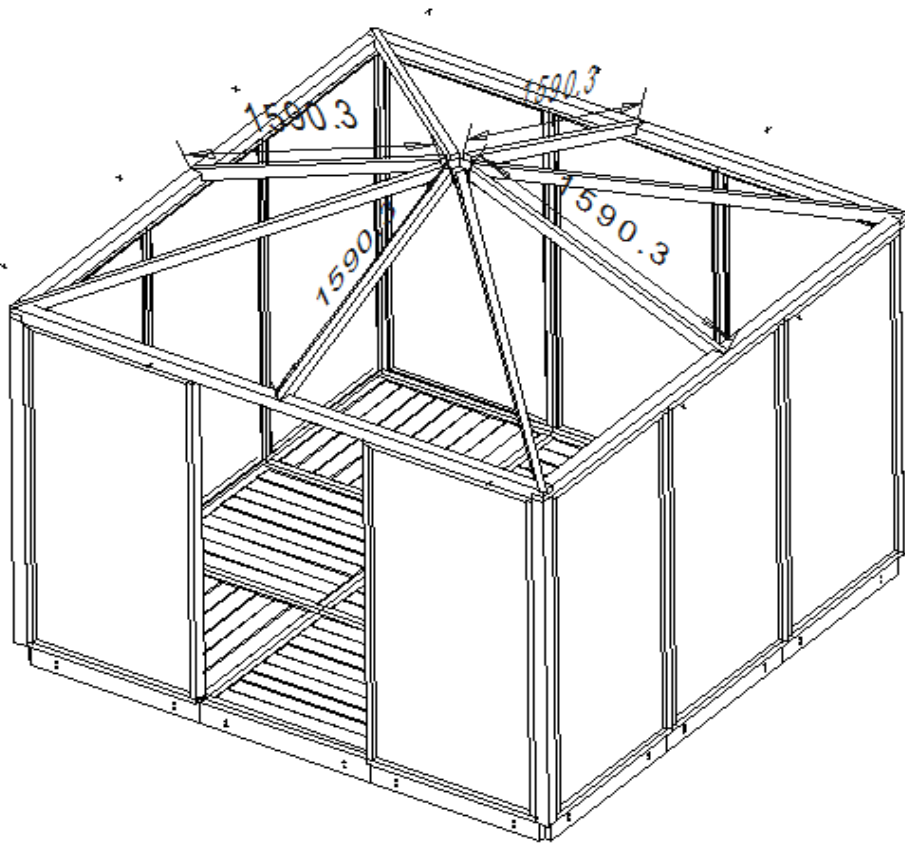
kuva 4. Aloita seinäelementtien kiinnitys kulmasta,(HUOM.katso että elementit tulee oikein päin, elementin alapuu on viistetty ulospäin)kiinnittämällä nurkkatolppaan elementin ulkopinnasta 4kpl 5x70 ruuvilla ja pohjaan 2kpl.



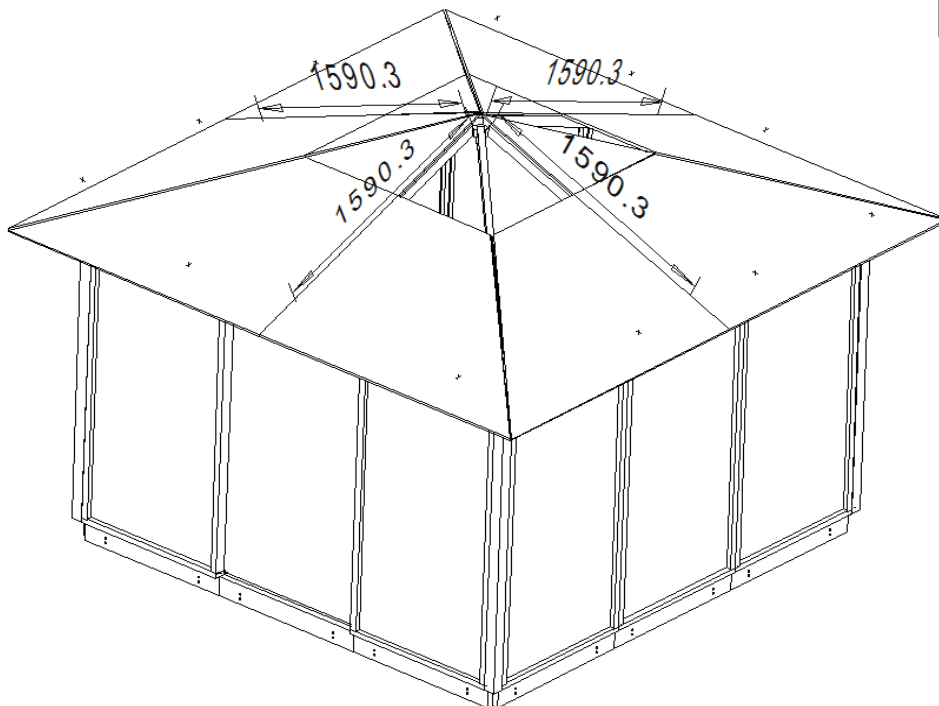
kuva 5. Kiinnitä yläkehäpuut päistä yhteen kahdella 5x70 ruuvilla ,tämän jälkeen ruuvaa joka reunalta 4kpl 5x70 ruuvilla elementin ylä vaakapuun läpi läpi 70x70 yläkehäpuuhun.



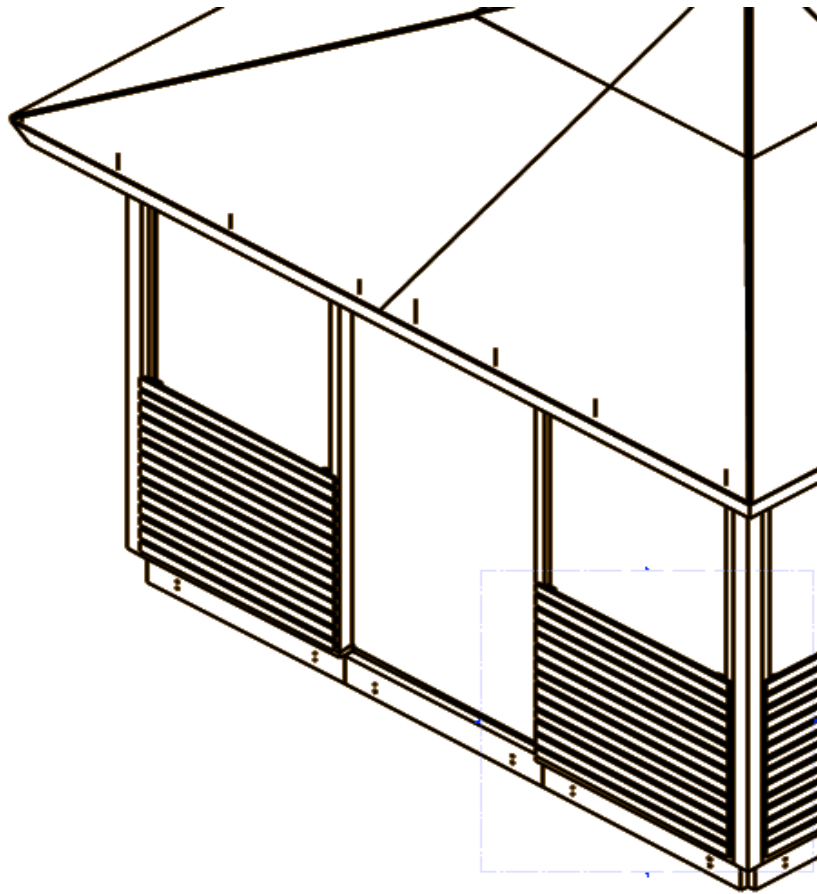
kuva 6. Asenna 39x89x2193 katon runkokuuut paikalleen keskiörautaan kahdella 5x35 ruuvilla, ja kiinnitä vastakkaisista päistä 5x70 ruuveilla



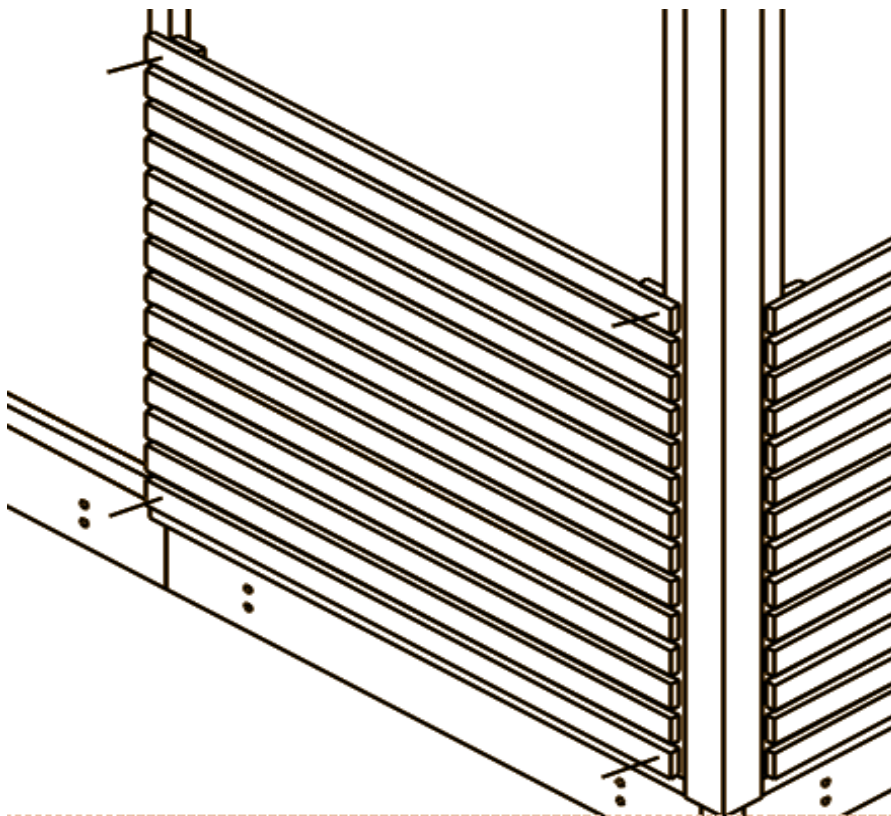
kuva 7. Asenna 39x89x1590 puut samalla tavalla kuin edelliset



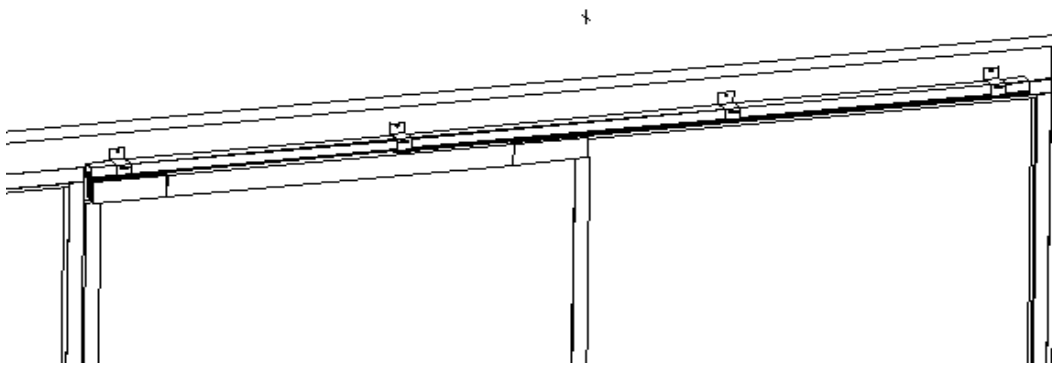
kuva 8. Asenna kattovanerit paikalleen 4.5x55 ruuveilla. Isoihin 8 ruuvia ja pieniin 6 ruuvia



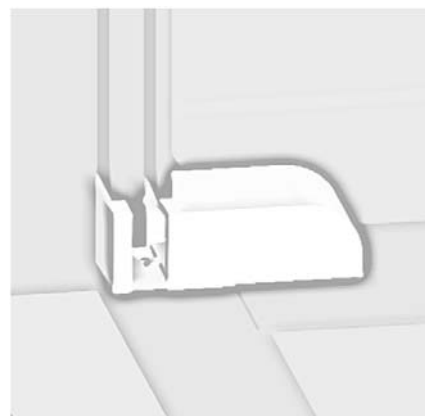
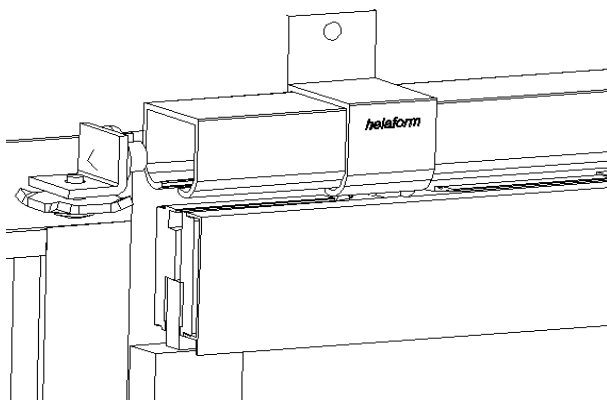
kuva 9. Kiinnitä 28x120x3600 otsalauta 8kpl 4.5x55 ruuvilla vanerin läpi otsalautaan, päistä toisiinsa yhteen kahdella 4.5x55 ruuvilla



kuva 10. Kiinnitä rimaelementit 4kpl 4.5x55 ruuveilla (lisävaruste)



kuva 11. Kiinnitä oven kisko paikalleen 4.5x55 ruuveilla



kuva 12. Asenna ovi ja ovitopparit paikalleen